

PAVIMENTI SOPRAELEVATI PER ESTERNI ~ DALLES TECHNIQUES POUR SOLS EXTÉRIEURS  
OUTDOOR RAISED FLOORS ~ DOPPELBÖDEN FÜR AUSSENBEREICHE

PAVIMENTI SOPRAELEVATI PER ESTERNI ~ DALLES TECHNIQUES POUR SOLS EXTÉRIEURS  
OUTDOOR RAISED FLOORS ~ DOPPELBÖDEN FÜR AUSSENBEREICHE

## OPEN SYSTEM 1.4

## OPEN SYSTEM 1.4

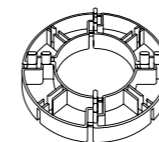
### LINEA GRANITOGRES

GRES FINE PORCELLANATO ~ UNGLAZED FULLY VITRIFIED PORCELAIN TILES ~ CARREAUX DE GRÈS CÉRAME FIN VITRIFIÉ ~ UNGLASIERTE FEINSTEINZEUGFLIESEN

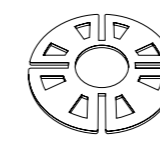
### SUPPORTI FISSI

PLOTS FIXES - FIXED SUPPORT - FIXES STELZLAGER

Fornato Size Format Format **40x40 cm** - Spessore Thickness Epaisseur Stärke **14 mm**



Art. 9999 0022  
**Piedino H 14 mm.**



Art. 9999 0023  
**Livellatore H 2,5 mm.**



Art. IA18 025F  
**Supporto H 25 mm.**



Art. IA18 035F  
**Supporto H 35 mm.**

### CORRETTORE DI PENDENZA

CORRECTEUR DE PENTE - SLOPING ADAPTORS - NEIGUNG ADAPTER



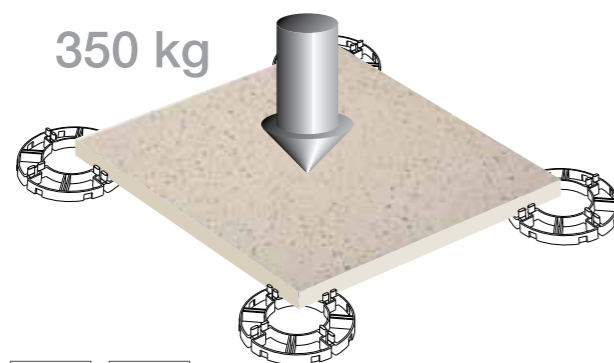
ICOR PE1P - 1%



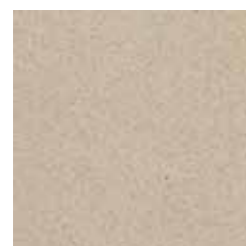
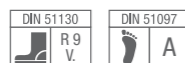
ICOR PE2P - 2%



ICOR PE3P - 3%



#### SERIE GRANITO 1

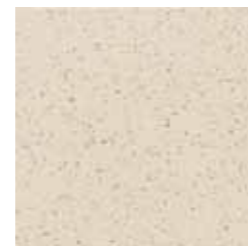


SAHARA NATURALE

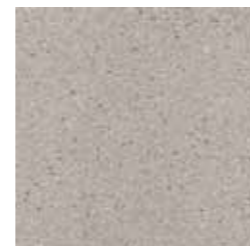


ARIZONA NATURALE

#### SERIE GRANITO 2



GALLIPOLI NATURALE



CERVINIA NATURALE



PAVIMENTI SOPRAELEVATI PER ESTERNI ~ DALLES TECHNIQUES POUR SOLS EXTÉRIEURS  
OUTDOOR RAISED FLOORS ~ DOPPELBÖDEN FÜR AUSSENBEREICHE

PAVIMENTI SOPRAELEVATI PER ESTERNI ~ DALLES TECHNIQUES POUR SOLS EXTÉRIEURS  
OUTDOOR RAISED FLOORS ~ DOPPELBÖDEN FÜR AUSSENBEREICHE

## OPEN SYSTEM 1.7

## OPEN SYSTEM 1.7

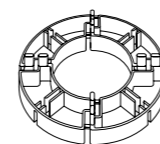
### LINEA PIETRE NATIVE

GRES FINE PORCELLANATO ~ UNGLAZED FULLY VITRIFIED PORCELAIN TILES ~ CARREUX DE GRÈS CÉRAME FIN VITRIFIÉ ~ UNGLASIERTE FEINSTEINZEUGFLIESEN

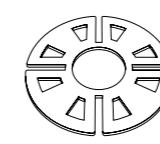
### SUPPORTI FISSI

PLOTS FIXES - FIXED SUPPORT - FIXES STELZLAGER

Formato Size Format Format **45x45 cm** - Spessore Thickness Epaisseur Stärke **17 mm**



Art. 9999 0022  
**Piedino H 14 mm.**



Art. 9999 0023  
**Livellatore H 2,5 mm.**



Art. IA18 025F  
**Supporto H 25 mm.**



Art. IA18 035F  
**Supporto H 35 mm.**

### SUPPORTI REGOLABILI

PLOTS REGLABLES - ADJUSTABLE SUPPORT - EINSTELLBAREN STELZLAGER



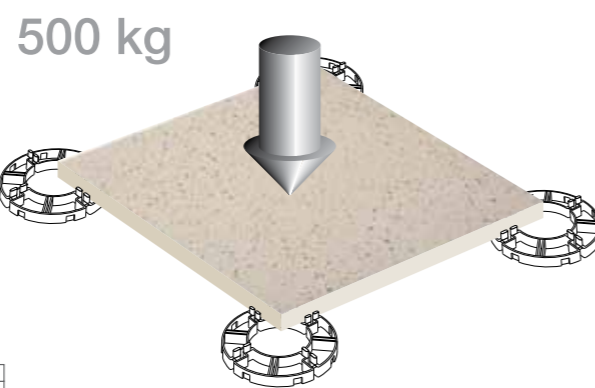
Art. I035 050M  
**Supporto H 35-50 mm.**



Art. I050 070M  
**Supporto H 50-70 mm.**



Art. I065 100M  
**Supporto H 65-100 mm.**



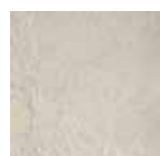
Norma NF EN 1339  
Standards NF EN 1339  
Norme NF EN 1339  
Norm NF EN 1339

Classe U7  
Rate U7  
Classe U7  
Rate U7

### SERIE MINERAL CHROM



**MINERAL  
GOLD**



**MINERAL  
WHITE**



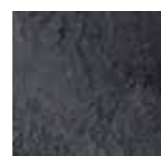
**MINERAL  
GREY**



**MINERAL  
BEIGE**



**MINERAL  
BROWN**



**MINERAL  
BLACK**



### CORRETTORE DI PENDENZA

CORRECTEUR DE PENTE - SLOPING ADAPTORS  
NEIGUNG ADAPTER



**ICOR PE1P - 1%**



**ICOR PE2P - 2%**



**ICOR PE3P - 3%**

PAVIMENTI SOPRAELEVATI PER ESTERNI ~ DALLES TECHNIQUES POUR SOLS EXTÉRIEURS  
OUTDOOR RAISED FLOORS ~ DOPPELBÖDEN FÜR AUSSENBEREICHE

PAVIMENTI SOPRAELEVATI PER ESTERNI ~ DALLES TECHNIQUES POUR SOLS EXTÉRIEURS  
OUTDOOR RAISED FLOORS ~ DOPPELBÖDEN FÜR AUSSENBEREICHE

## OPEN SYSTEM 2.0

## OPEN SYSTEM 2.0

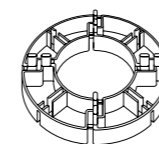
### LINEA PIETRE NATIVE

GRES FINE PORCELLANATO ~ UNGLAZED FULLY VITRIFIED PORCELAIN TILES ~ CARREAUX DE GRÈS CÉRAME FIN VITRIFIÉ ~ UNGLASIERTE FEINSTEINZEUGFLIESEN

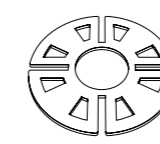
### SUPPORTI FISSI

PLOTS FIXES - FIXED SUPPORT - FIXES STELZLAGER

Formato Size Format Format **60x60 cm** - Spessore Thickness Epaisseur Stärke **20 mm**



Art. 9999 0022  
**Piedino H 14 mm.**



Art. 9999 0023  
**Livellatore H 2,5 mm.**



Art. IA18 025F  
**Supporto H 25 mm.**



Art. IA18 035F  
**Supporto H 35 mm.**

### SUPPORTI REGOLABILI

PLOTS REGLABLES - ADJUSTABLE SUPPORT - EINSTELLBAREN STELZLAGER



Art. I035 050M  
**Supporto H 35-50 mm.**



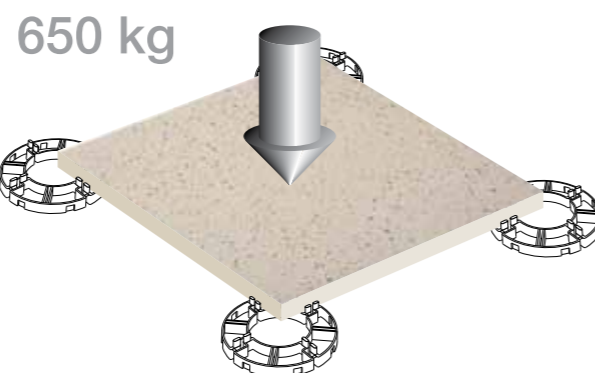
Art. I050 070M  
**Supporto H 50-70 mm.**



Art. I065 100M  
**Supporto H 65-100 mm.**

Norma NF EN 1339  
Standards NF EN 1339  
Norme NF EN 1339  
Norm NF EN 1339

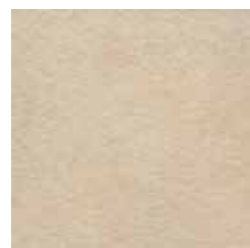
Classe U11  
Rate U11  
Classe U11  
Rate U11



### SERIE KERBLOCK



**KERBLOCK AVORIO**



**KERBLOCK BEIGE**



**KERBLOCK PIOMBO**

### CORRETTORE DI PENDENZA

CORRECTEUR DE PENTE - SLOPING ADAPTORS  
NEIGUNG ADAPTER



ICOR PE1P - 1%



ICOR PE2P - 2%



ICOR PE3P - 3%

PAVIMENTI SOPRAELEVATI PER ESTERNI ~ DALLES TECHNIQUES POUR SOLS EXTÉRIEURS  
OUTDOOR RAISED FLOORS ~ DOPPELBÖDEN FÜR AUSSENBEREICHE

PAVIMENTI SOPRAELEVATI PER ESTERNI ~ DALLES TECHNIQUES POUR SOLS EXTÉRIEURS  
OUTDOOR RAISED FLOORS ~ DOPPELBÖDEN FÜR AUSSENBEREICHE

## TWIN SYSTEM 2.0

## TWIN SYSTEM 2.0

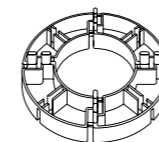
### LINEA GRANITOGRES - LINEA PIETRE NATIVE - LINEA GRANITOKER

GRES FINE PORCELLANATO ~ FULLY VITRIFIED PORCELAIN TILES ~ CARREAUX DE GRÈS CÉRAME FIN VITRIFIÉ ~ FEINSTEINZEUGFLIESEN

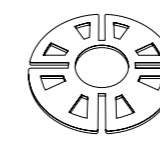
### SUPPORTI FISSI

PLOTS FIXES - FIXED SUPPORT - FIXES STELZLAGER

Formato Size Format Format **45x45 - 45x90 - 90x90 - 60x60 - 60x120 cm**  
Spessore Thickness Epaisseur Stärke **20 mm**



Art. 9999 0022  
**Piedino H 14 mm.**



Art. 9999 0023  
**Livellatore H 2,5 mm.**



Art. IA18 025F  
**Supporto H 25 mm.**



Art. IA18 035F  
**Supporto H 35 mm.**

### SUPPORTI REGOLABILI

PLOTS REGLABLES - ADJUSTABLE SUPPORT - EINSTELLBAREN STELZLAGER



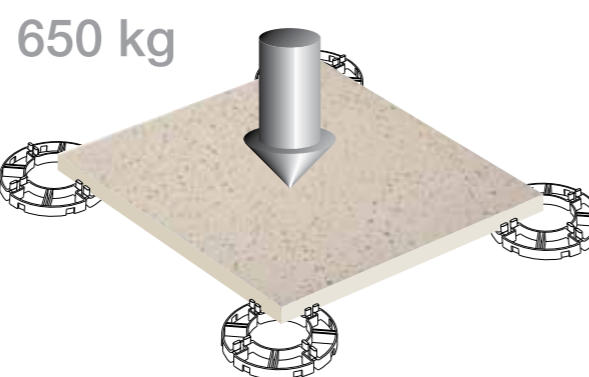
Art. I035 050M  
**Supporto H 35-50 mm.**



Art. I050 070M  
**Supporto H 50-70 mm.**



Art. I065 100M  
**Supporto H 65-100 mm.**



Norma NF EN 1339    Classe U11\*  
Standards NF EN 1339    Rate U11\*  
Norme NF EN 1339    Classe U11\*  
Norm NF EN 1339    Rate U11\*

\* Per formati 45x45 cm e 60x60 cm  
For size 45x45 cm and 60x60 cm  
Pour formats 45x45 cm et 60x60 cm  
Fuer Formate 45x45 cm und 60x60 cm

**Twin System: Producibile su tutte le linee prodotti, tutti i colori e tutte le superfici**  
**Twin System: Manufactured on all products lines, all colours and all surface finishes**  
**Twin System: Fabriqué en toutes les lignes, en toutes les teintes et toutes les finitions**  
**Twin System: Herstellbar in alle Produktlinie, alle Farben und alle Oberflächen**



### CORRETTORE DI PENDENZA

CORRECTEUR DE PENTE - SLOPING ADAPTORS  
NEIGUNG ADAPTER



ICOR PE1P - 1%



ICOR PE2P - 2%



ICOR PE3P - 3%