

ecocemento

resina

GRANITOKER



CASALGRANDE
PADANA
THE GREEN WAY TO PAVE



resina grey

resina

GRANITOKER



WALL / FLOOR: resina grey cm 90x90 - 35^{3/8}"x35^{3/8}"

COLORI COLOURS COULEURS FARBEN

resina black



resina havana



resina tobacco



resina grey



resina white



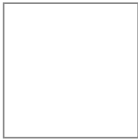

resina

GRANITOKER



WALL: resina black cm 90x90 - 35^{3/8}"x35^{3/8}" / FLOOR: resina black cm 90x90 - 35^{3/8}"x35^{3/8}"

FORMATI SIZES FORMATS FORMATE

				
Formati Sizes Formats Formate	cm 60x60 23 ^{5/8} "x23 ^{5/8} "	cm 45x90 17 ^{3/4} "x35 ^{3/8} "	cm 90x90 35 ^{3/8} "x35 ^{3/8} "	cm 60x120 23 ^{5/8} "x47 ^{1/4} "
Spessori Thicknesses Epaisseurs Stärken	mm 9	mm 9	mm 9	mm 9
Superfici Surfaces Surfaces Oberflächen	●	●	●	●



Leggera
Minimal
Légère
Leichte

● Naturale Matt Naturelle Matt **R9**

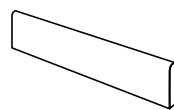
Vedi pagina: See page: Voir page : Siehe Seite: **490**

Rettificate in un unico calibro Rectified version in a single caliber Rectifiés en un unique calibre Boden Sie in einem einzigen Kaliber

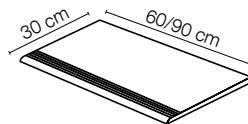
Caratteristiche tecniche ed estetiche a pagina: Technical and aesthetics features on page:

Caractéristiques techniques et esthétiques à la page : Technische und ästhetische Eigenschaften auf Seite: **481**

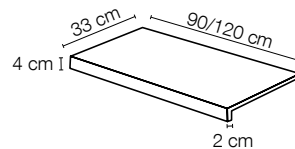
PEZZI SPECIALI TRIMS ACCESSOIRES FORMSTÜCKE



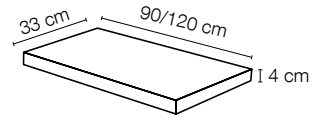
Battiscopa
Bullnose
Plinthe à bord arrondi
Stehsockel



Gradino
Step tread
Nez de marche
Stufenplatte



**Gradone
(assemblato)**



**Angolare
(assemblato)**

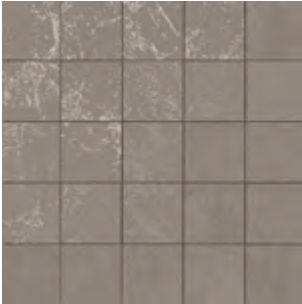
Formati Sizes Formats Formate	cm 9x60 3 ^{1/2} "x23 ^{5/8} "	cm 30x60 11 ^{3/4} "x23 ^{5/8} "	cm 90x33 35 ^{3/8} "x13"	cm 90x33 35 ^{3/8} "x13"
	cm 9x90 3 ^{1/2} "x35 ^{3/8} "	cm 30x90 11 ^{3/4} "x35 ^{3/8} "	cm 120x33 47 ^{1/4} "x13"	cm 120x33 47 ^{1/4} "x13"

resina

GRANITOKER

DECORI DECORS DÉCORS DEKORE

mosaico 6x6 ■



cm 30x30 - 11³/₄"x11³/₄"
 tessera cm 6x6 - 2³/₈"x2³/₈"
 su rete on net sur trame auf Netz

mosaico penta



cm 31,6x63,2 - 12¹/₂"x23⁷/₈"

Resina Black + Resina Havana + Resina Tobacco

- Disponibile in tutti i colori della serie
 Available in all the colours of the series
 Disponible dans toutes les couleurs de la série
 Verfügbar in allen Farben



WALL: resina white cm 90x180 - 35³/₈"x70⁷/₈"_mosaico penta cm 31,6x63,2 - 12¹/₂"x23⁷/₈" / FLOOR: resina havana cm 90x180 - 35³/₈"x35³/₈"

CARATTERISTICHE TECNICHE TECHNICAL FEATURES

CARACTÉRISTIQUES TECHNIQUES TECHNISCHE EIGENSCHAFTEN



	norma standards norme Norm	risultato prova* test results* résultats des essais* Ergebnisse*
classificazione prodotto product classification classement Klassifizierung	UNI EN 14411-G ISO 13006	gruppo Bla completamente greificato group Bla fully vitrified group Bla grès cérame fin Gruppe Bla Feinsteinzeug
caratteristiche dimensionali e d'aspetto dimensional and surface quality caractéristiques de la surface Oberflächenqualität	UNI EN ISO 10545-2	tolleranze minime nella 1ª scelta very low tolerance des tolérances minimales en 1er choix Entspricht Normen
assorbimento di acqua water absorption absorption d'eau Wasseraufnahme	UNI EN ISO 10545-3	< 0,1%
resistenza alla flessione flexural strength résistance à la flexion Biegezugfestigkeit	UNI EN ISO 10545-4	45 N/mm ²
resistenza al gelo frost resistance résistance au gel Frostwiderstandsfähigkeit	qualsiasi norma all standards toute norme alle normen	garantita guaranteed garantie Garantiert
resistenza attacco chimico (esclusione acido fluoridrico) resistance to acids and alkalis (with the exception of hydrofluoric acid) résistance à l'attaque chimique (exclusion de l'acide fluorhydrique) Säure und Laugen Beständigkeit (mit Ausnahme von Fluorwasserstoff)	UNI EN ISO 10545-13	A
resistenza usura e abrasione wear and abrasion resistance résistance à l'usure et abrasion Abriebhärte	UNI EN ISO 10545-6	≤ 150 mm ³
dilatazione termica lineare linear thermal expansion coefficient linéaire de dilatation thermique Lineare Wärmeausdehnung	UNI EN ISO 10545-8	6 x 10 ⁻⁶
resistenza alle macchie stain resistance résistance aux taches Fleckenfestigkeit	UNI EN ISO 10545-14	4 - 5 garantita guaranteed garantie Garantiert
resistenza alla scivolosità (Superficie Naturale) slip resistance (Matt surface) résistance au glissement (Surface naturelle) Trittsicherheit (Natur Oberflächen)	DIN EN 16165 ANNEX B / ANNEX A D.M. N° 236 DEL 14.06.89 METODO B.C.R. DIN EN 16165 ANNEX C	Naturale Matt Naturelle Matt R9 valore μ > 0,40 PTV > 36***
resistenza dei colori alla luce colour resistance to sunlight exposure résistance de la couleur à la lumière Unveränderlichkeit der Farben wenn Strahlung zugesetzt wird	DIN 51094	nessuna variazione no change of colours couleurs inchangées Keinerlei Farbänderung

* valore indicativo approx value donnée approximative Ungefähre Werte

** si rimanda all'elenco prodotti UPEC ufficiale, consultabile sul sito: please see the official UPEC product list:

veuillez consulter la liste officielle produits UPEC: sihe die offizielle UPEC-Produktliste auf der Website: <http://evaluation.cstb.fr>

*** prova su superficie asciutta test on a dry surface essai sur surface sèche Test auf trockener Oberfläche

Al pari dei materiali naturali di riferimento, l'aspetto estetico, la differenza di tono e le venature possono essere diverse da piastrella a piastrella. Per una corretta comprensione della variabilità del prodotto è consigliabile prendere visione delle immagini a tutto ambiente sul catalogo di collezione, sul nostro sito all'indirizzo www.casalgrandepadana.it o chiedere maggiori informazioni ai nostri concessionari.

Just like the natural materials they are inspired by, the aesthetics, colouration and veining of the tiles can differ. To properly gauge the suitability of a product, we advise that you view the full-space photos that you can find in our collection catalogue and on our website at www.casalgrandepadana.com. Alternatively, please ask a reseller for more information.

Tout comme pour les matières naturelles de référence, la différence de tonalité, les veines ainsi que l'aspect esthétique peuvent varier d'une dalle à l'autre. Pour bien comprendre la variabilité du produit, il est conseillé de consulter les images d'ambiance présentes sur le catalogue de la collection, sur notre site à l'adresse www.casalgrandepadana.fr ou de demander plus d'informations à nos concessionnaires.

Wie bei den als Vorbild dienenden Naturmaterialien können sich auch hier das ästhetische Erscheinungsbild, der Farbtonunterschied und die Maserung von Fliese zu Fliese unterscheiden. Um die Variabilität des Produkts besser zu verstehen, raten wir Ihnen, die Bilder mit ausgestatteten Räumen im Kollektionskatalog auf unserer Website www.casalgrandepadana.de zu konsultieren. Weitere Informationen können Sie auch bei unseren Vertragshändlern erhalten.



CASALGRANDE
PADANA
THE GREEN WAY TO PAVE

via Statale 467, n. 73 - 42013 Casalgrande (Re) Italy
tel + 39 0522 9901 - fax + 39 0522 996121
info@casalgrandepadana.it - www.casalgrandepadana.com

