

ecopietra

pietre etrusche

PIETRE NATIVE



CASALGRANDE
PADANA

THE GREEN WAY TO PAVE





pietre etrusche

PIETRE NATIVE



tuscania

COLORI | COLOURS | COULEURS | FARBEN



manciano



sovana



vulci



pitigliano



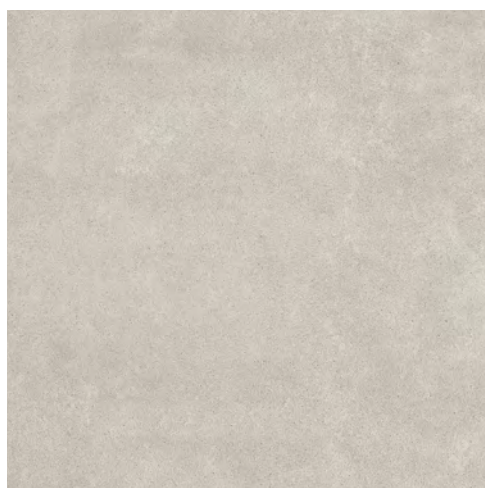
tuscania



saturnia



capalbio



paestum







tarquinia

ecopietra

FORMATI SPESSORI SUPERFICI | SIZES THICKNESSES SURFACES | FORMATS EPAISSEURS SURFACES | FORMATE SURFACES OBERFLÄCHEN

Caratteristiche tecniche Pietre Native a pagina: Pietre Native Technical features on page:
 Caractéristiques techniques Pietre Native à la page : Pietre Native Technische Eigenschaften auf Seite: **525**

				
Formati Sizes Formate Formate	cm 15x60 5 ^{7/8} "x23 ^{5/8} "	cm 45x45 17 ^{3/4} "x17 ^{3/4} "	cm 30x60 11 ^{3/4} "x23 ^{5/8} "	cm 60x60 23 ^{5/8} "x23 ^{5/8} "
Spessori Thicknesses Epaisseurs Stärken	mm 8	mm 8 **	mm 9 mm 9 *	mm 9
Superfici Surfaces Surfaces Oberflächen	●	●	●	●



● Naturale Matt Naturelle Matt **R9**

Vedi pagina: See page: Voir page : Siehe Seite: **533**

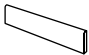

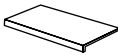

Rettificate monocalibro Rectified monocaliber Rectifiés calibre unique Rektifiziert Monokaliber

***** cm 30,5x61 Solo naturale, versione non rettificata e solo nei colori: Only matt, not rectified version and only in the colours: Seulement naturel, version non rectifiée et seulement dans les couleurs :
 Nur matt, in der nicht rektifizierte Version und in die Farben: **Capalbio, Saturnia, Sovana, Tuscania, Paestum, Manciano, Tarquinia**

****** Non rettificato Unrectified Non rectifié Nicht kalibriert

Nel caso di combinazioni di formati di spessori diversi, specificarlo espressamente nell'ordine Please specify in your order if you wish to purchase formats including more than one thickness
 Prière de spécifier dans votre commande si vous souhaitez acheter des formats avec différentes épaisseurs Bitte weisen Sie im Bestellungsformular ausdrücklich darauf hin, wenn Sie Formatkombinationen mit verschiedenen Stärken wünschen

PEZZI SPECIALI | TRIMS | ACCESSOIRES | FORMSTÜCKE

			
Battiscopa Bullnose Plinthe à bord arrondi Stehsockel	Gradino Step tread Nez de marche Stufenplatte	Gradone (assemblato)	Angolare (assemblato)
cm 9x30 3 ^{1/2} "x11 ^{3/4} "	cm 30x30 11 ^{3/4} "x11 ^{3/4} "	cm 60x33x4 23 ^{5/8} "x13"x1 ^{5/8} "	cm 60x33x4 23 ^{5/8} "x13"x1 ^{5/8} "
cm 9x45 3 ^{1/2} "x17 ^{3/4} "	cm 30x60 11 ^{3/4} "x23 ^{5/8} "		
cm 9x60 3 ^{1/2} "x23 ^{5/8} "			



FLOOR: sovana cm 60x60 - 23^{5/8}"x23^{5/8}"

PIETRE ETRUSCHE

PIETRE NATIVE



Gres porcellanato Fully vitrified porcelain

Grès cerame vitrifié Feinsteinzeug

CARATTERISTICHE TECNICHE TECHNICAL FEATURES

CARACTÉRISTIQUES TECHNIQUES TECHNISCHE EIGENSCHAFTEN



	norma standards norme Norm	risultato prova* test results* résultats des essais* Ergebnisse*
 classificazione prodotto product classification classement Klassifizierung	UNI EN 14411-G ISO 13006	gruppo Bla completamente greificato group Bla fully vitrified group Bla grès cérame fin Gruppe Bla Feinsteinzeug
 caratteristiche dimensionali e d'aspetto dimensional and surface quality caractéristiques de la surface Oberflächenqualität	UNI EN ISO 10545-2	tolleranze minime nella 1ª scelta very low tolerance des tolérances minimales en 1er choix Entspricht Normen
 assorbimento di acqua water absorption absorption d'eau Wasseraufnahme	UNI EN ISO 10545-3	< 0,1%
 resistenza alla flessione flexural strength résistance à la flexion Biegezugfestigkeit	UNI EN ISO 10545-4	45 N/mm ²
 resistenza al gelo frost resistance résistance au gel Frostwiderstandsfähigkeit	qualsiasi norma all standards toute norme alle normen	garantita guaranteed garantie Garantiert
 resistenza attacco chimico (esclusione acido fluoridrico) resistance to acids and alkalis (with the exception of hydrofluoric acid) résistance à l'attaque chimique (exclusion de l'acide fluorhydrique) Säure und Laugen Beständigkeit (mit Ausnahme von Fluorwasserstoff)	UNI EN ISO 10545-13	A
 resistenza usura e abrasione wear and abrasion resistance résistance à l'usure et abrasion Abriebhärte	UNI EN ISO 10545-6	≤ 150 mm ³
 dilatazione termica lineare linear thermal expansion coefficient linéaire de dilatation thermique Lineare Wärmeausdehnung	UNI EN ISO 10545-8	6 x 10 ⁻⁶
 resistenza alle macchie stain resistance résistance aux taches Fleckenfestigkeit	UNI EN ISO 10545-14	4 - 5 garantita guaranteed garantie Garantiert
 resistenza alla scivolosità (Superficie Naturale) slip resistance (Matt surface) résistance au glissement (Surface naturelle) Trittsicherheit (Natur Oberflächen)	DIN EN 16165 ANNEX B D.M. N° 236 DEL 14.06.89 METODO B.C.R.	Naturale Matt Naturelle Matt R9 valore μ > 0,40
 resistenza dei colori alla luce colour resistance to sunlight exposure résistance de la couleur à la lumière Unveränderlichkeit der Farben wenn Strahlung zugesetzt wird	DIN 51094	nessuna variazione no change of colours couleurs inchangées Keinerlei Farbänderung

* valore indicativo approx value donnée approximative Ungefähre Werte

** si rimanda all'elenco prodotti UPEC ufficiale, consultabile sul sito: please see the official UPEC product list:

veuillez consulter la liste officielle produits UPEC: sihe die offizielle UPEC-Produktliste auf der Website: <http://evaluation.cstb.fr>

Al pari dei materiali naturali di riferimento, l'aspetto estetico, la differenza di tono e le venature possono essere diverse da piastrella a piastrella. Per una corretta comprensione della variabilità del prodotto è consigliabile prendere visione delle immagini a tutto ambiente sul catalogo di collezione, sul nostro sito all'indirizzo www.casalgrandepadana.it o chiedere maggiori informazioni ai nostri concessionari.

Just like the natural materials they are inspired by, the aesthetics, colouration and veining of the tiles can differ. To properly gauge the suitability of a product, we advise that you view the full-space photos that you can find in our collection catalogue and on our website at www.casalgrandepadana.com. Alternatively, please ask a reseller for more information.

Tout comme pour les matières naturelles de référence, la différence de tonalité, les veines ainsi que l'aspect esthétique peuvent varier d'une dalle à l'autre. Pour bien comprendre la variabilité du produit, il est conseillé de consulter les images d'ambiance présentes sur le catalogue de la collection, sur notre site à l'adresse www.casalgrandepadana.fr ou de demander plus d'informations à nos concessionnaires.

Wie bei den als Vorbild dienenden Naturmaterialien können sich auch hier das ästhetische Erscheinungsbild, der Farbtonunterschied und die Maserung von Fliese zu Fliese unterscheiden. Um die Variabilität des Produkts besser zu verstehen, raten wir Ihnen, die Bilder mit ausgestatteten Räumen im Kollektionskatalog auf unserer Website www.casalgrandepadana.de zu konsultieren. Weitere Informationen können Sie auch bei unseren Vertragshändlern erhalten.



**CASALGRANDE
PADANA**
THE GREEN WAY TO PAVE

via Statale 467, n. 73 - 42013 Casalgrande (Re) Italy
tel + 39 0522 9901 - fax + 39 0522 996121
info@casalgrandepadana.it - www.casalgrandepadana.com

