

ecopietra

stonetech

PIETRE NATIVE



CASALGRANDE
PADANA
THE GREEN WAY TO PAVE



stonesand

stonetech

PIETRE NATIVE



FLOOR: stonessand naturale cm 60x120 - 23^{5/8}"x47^{1/4}"

COLORI COLOURS COULEURS FARBEN

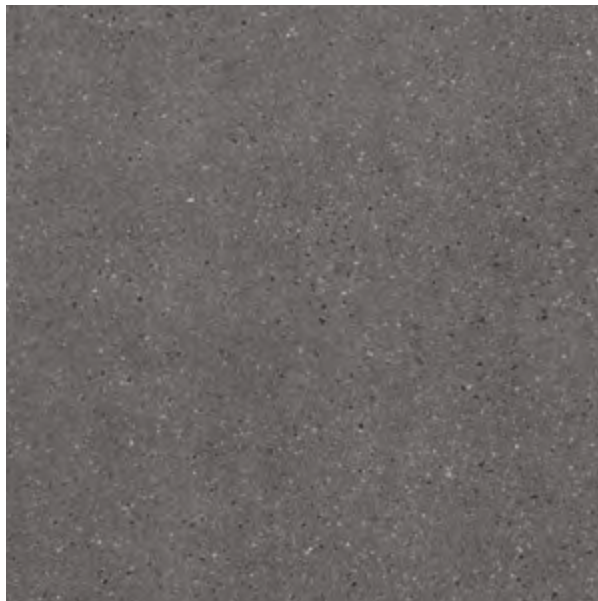
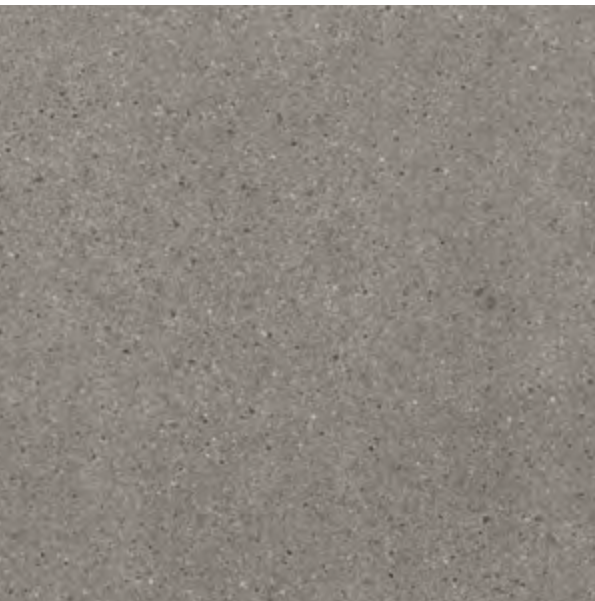
stonewhite



stonepearl



stonesand



stonegrey




stoneblack


Caratteristiche tecniche ed estetiche a pagina: Technical and aesthetics features on page:
Caractéristiques techniques et esthétiques à la page : Technische und ästhetische Eigenschaften auf Seite: **480**

stonetech

PIETRE NATIVE

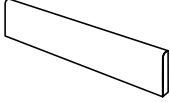
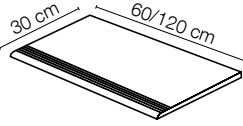
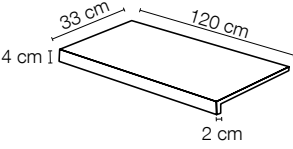
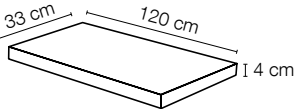
FORMATI SIZES FORMATS FORMATE

| | | | |
|---|---|---|---|
| |  |  |  |
| Formati Sizes Formats Formate | cm 30x60 11 ^{3/4} "x23 ^{5/8} " | cm 60x60 23 ^{5/8} "x23 ^{5/8} " | cm 60x120 23 ^{5/8} "x47 ^{1/4} " |
| Spessori Thicknesses Epaisseurs Stärken | mm 9 | mm 9 | mm 9 |
| Superfici Surfaces Surfaces Oberflächen | ● ● | ● ● | ● ● |


● Naturale Matt Naturelle Matt **R10**
● Bocciardata **R11**

Vedi pagina: See page: Voir page : Siehe Seite: **490**

PEZZI SPECIALI TRIMS ACCESSOIRES FORMSTÜCKE

| | | | | |
|---|---|---|---|---|
| |  |  |  |  |
| | Battiscopa Bullnose Plinthe à bord arrondi Stehsockel | Gradino Step tread Nez de marche Stufenplatte | Gradone (assemblato) | Angolare (assemblato) |
| Formati Sizes Formats Formate | cm 9x60 3 ^{1/2} "x23 ^{5/8} " | cm 30x60 11 ^{3/4} "x23 ^{5/8} " cm 30x120 11 ^{3/4} "x47 ^{1/4} " | cm 120x33 47 ^{1/4} "x13" | cm 120x33 47 ^{1/4} "x13" |

CARATTERISTICHE TECNICHE TECHNICAL FEATURES

CARACTÉRISTIQUES TECHNIQUES TECHNISCHE EIGENSCHAFTEN



| | norma standards norme Norm | risultato prova* test results* résultats des essais* Ergebnisse* |
|--|---|---|
| classificazione prodotto product classification classement Klassifizierung | UNI EN 14411-G ISO 13006 | gruppo Bla completamente greificato group Bla fully vitrified group Bla grès cérame fin Gruppe Bla Feinsteinzeug |
| caratteristiche dimensionali e d'aspetto dimensional and surface quality caractéristiques de la surface Oberflächenqualität | UNI EN ISO 10545-2 | tolleranze minime nella 1ª scelta very low tolerance des tolérances minimales en 1er choix Entspricht Normen |
| assorbimento di acqua water absorption absorption d'eau Wasseraufnahme | UNI EN ISO 10545-3 | < 0,1% |
| resistenza alla flessione flexural strength résistance à la flexion Biegezugfestigkeit | UNI EN ISO 10545-4 | 45 N/mm ² |
| resistenza al gelo frost resistance résistance au gel Frostwiderstandsfähigkeit | qualsiasi norma all standards toute norme alle normen | garantita guaranteed garantie Garantiert |
| resistenza attacco chimico (esclusione acido fluoridrico) resistance to acids and alkalis (with the exception of hydrofluoric acid) résistance à l'attaque chimique (exclusion de l'acide fluorhydrique) Säure und Laugen Beständigkeit (mit Ausnahme von Fluorwasserstoff) | UNI EN ISO 10545-13 | A |
| resistenza usura e abrasione wear and abrasion resistance résistance à l'usure et abrasion Abriebhärte | UNI EN ISO 10545-6 | ≤ 150 mm ³ |
| dilatazione termica lineare linear thermal expansion coefficient linéaire de dilatation thermique Lineare Wärmeausdehnung | UNI EN ISO 10545-8 | 6 x 10 ⁻⁶ |
| resistenza alle macchie stain resistance résistance aux taches Fleckenfestigkeit | UNI EN ISO 10545-14 | 4 - 5 garantita guaranteed garantie Garantiert |
| resistenza alla scivolosità (Superficie Naturale) slip resistance (Matt surface) résistance au glissement (Surface naturelle) Trittsicherheit (Natur Oberflächen) | DIN EN 16165 ANNEX B D.M. N° 236 DEL 14.06.89 METODO B.C.R. DIN EN 16165 ANNEX C | Naturale Matt Naturelle Matt R10 Bocciardata R11 valore μ > 0,40 PTV > 36*** |
| resistenza dei colori alla luce colour resistance to sunlight exposure résistance de la couleur à la lumière Unveränderlichkeit der Farben wenn Strahlung zugesetzt wird | DIN 51094 | nessuna variazione no change of colours couleurs inchangées Keinerlei Farbänderung |

* valore indicativo approx value donnée approximative Ungefähre Werte

** si rimanda all'elenco prodotti UPEC ufficiale, consultabile sul sito: please see the official UPEC product list:

veuillez consulter la liste officielle produits UPEC: sihe die offizielle UPEC-Produktliste auf der Website: <http://evaluation.cstb.fr>

*** prova su superficie asciutta test on a dry surface essai sur surface sèche Test auf trockener Oberfläche

Al pari dei materiali naturali di riferimento, l'aspetto estetico, la differenza di tono e le venature possono essere diverse da piastrella a piastrella. Per una corretta comprensione della variabilità del prodotto è consigliabile prendere visione delle immagini a tutto ambiente sul catalogo di collezione, sul nostro sito all'indirizzo www.casalgrandepadana.it o chiedere maggiori informazioni ai nostri concessionari.

Just like the natural materials they are inspired by, the aesthetics, colouration and veining of the tiles can differ. To properly gauge the suitability of a product, we advise that you view the full-space photos that you can find in our collection catalogue and on our website at www.casalgrandepadana.com. Alternatively, please ask a reseller for more information.

Tout comme pour les matières naturelles de référence, la différence de tonalité, les veines ainsi que l'aspect esthétique peuvent varier d'une dalle à l'autre. Pour bien comprendre la variabilité du produit, il est conseillé de consulter les images d'ambiance présentes sur le catalogue de la collection, sur notre site à l'adresse www.casalgrandepadana.fr ou de demander plus d'informations à nos concessionnaires.

Wie bei den als Vorbild dienenden Naturmaterialien können sich auch hier das ästhetische Erscheinungsbild, der Farbtonunterschied und die Maserung von Fliese zu Fliese unterscheiden. Um die Variabilität des Produkts besser zu verstehen, raten wir Ihnen, die Bilder mit ausgestatteten Räumen im Kollektionskatalog auf unserer Website www.casalgrandepadana.de zu konsultieren. Weitere Informationen können Sie auch bei unseren Vertragshändlern erhalten.



CASALGRANDE
PADANA
THE GREEN WAY TO PAVE

via Statale 467, n. 73 - 42013 Casalgrande (Re) Italy
tel + 39 0522 9901 - fax + 39 0522 996121
info@casalgrandepadana.it - www.casalgrandepadana.com

