

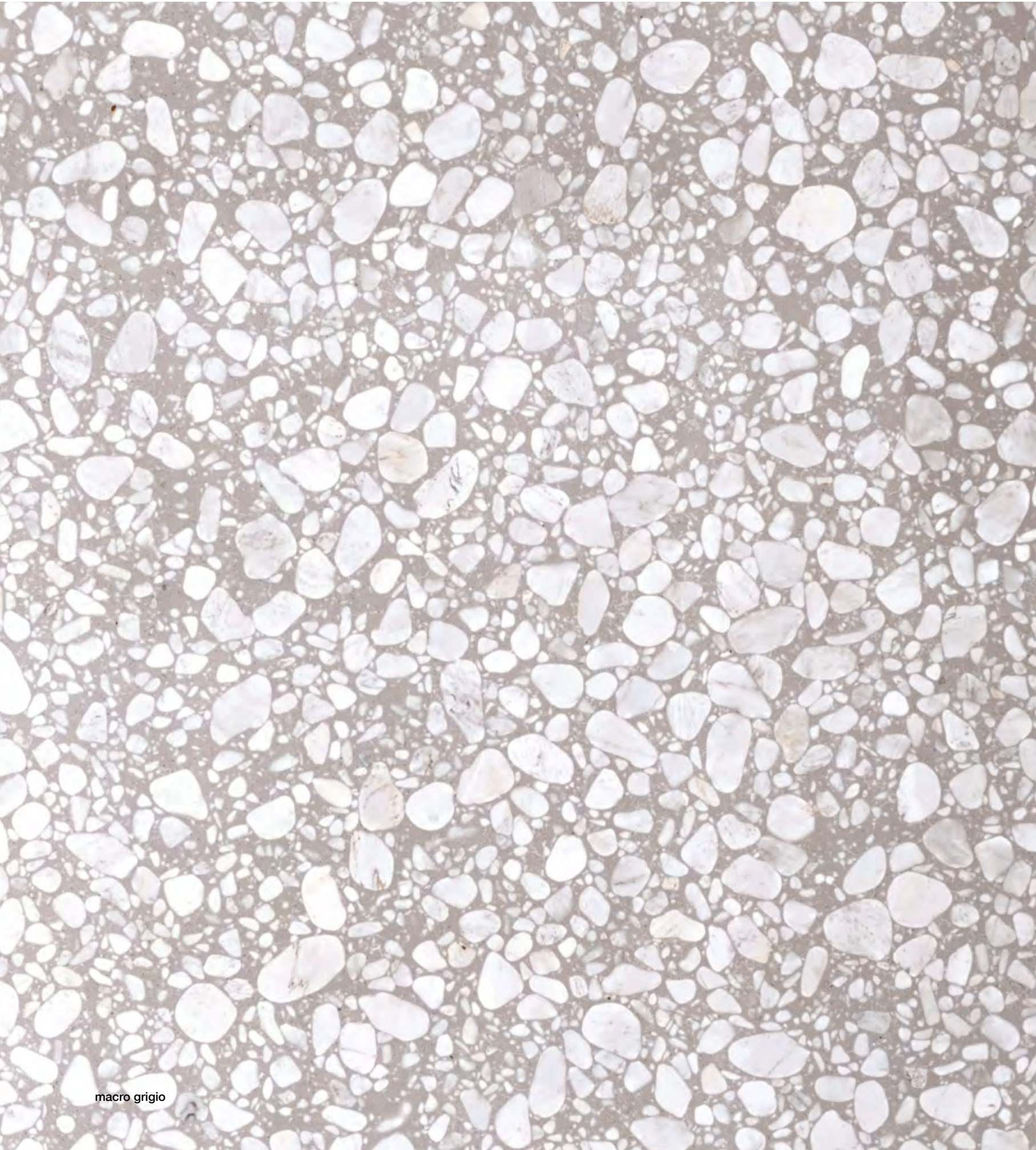
ecomarmo

macro

GRANITOKER



CASALGRANDE
PADANA
THE GREEN WAY TO PAVE



macro grigio

ITA



PLAY VIDEO

ENG



FRA



DEU



macro

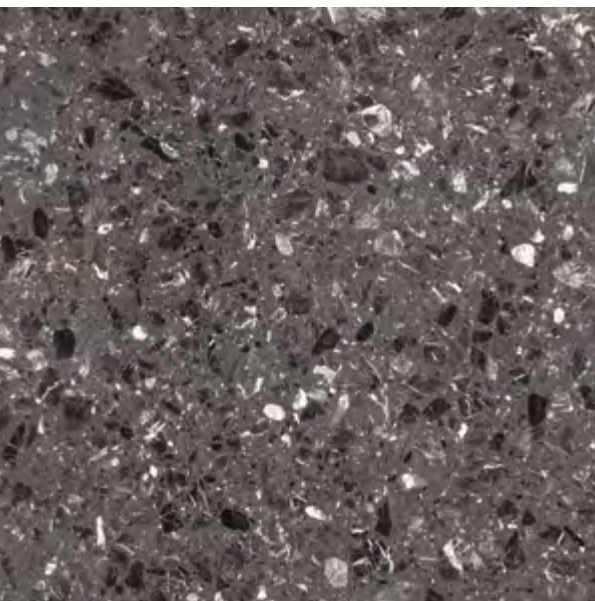
GRANITOKER



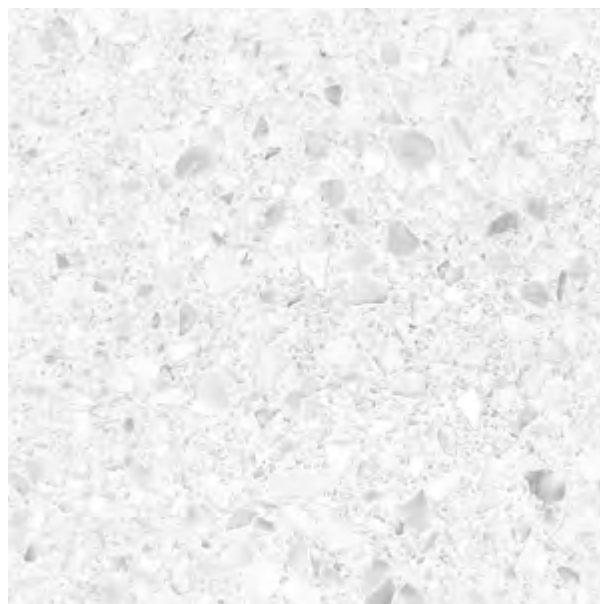
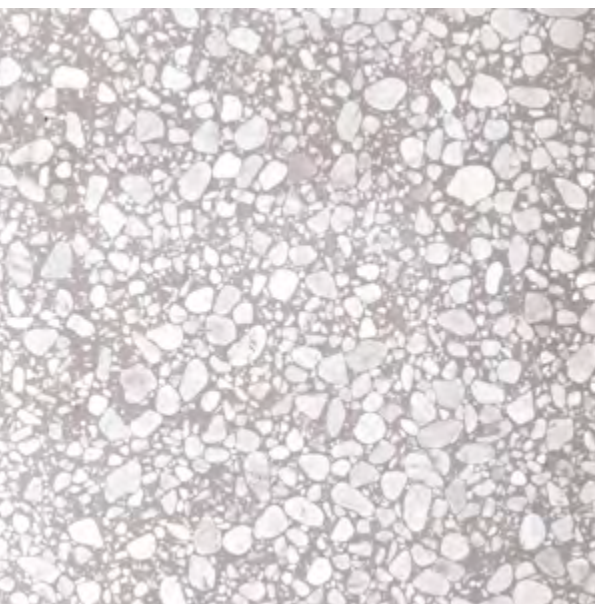
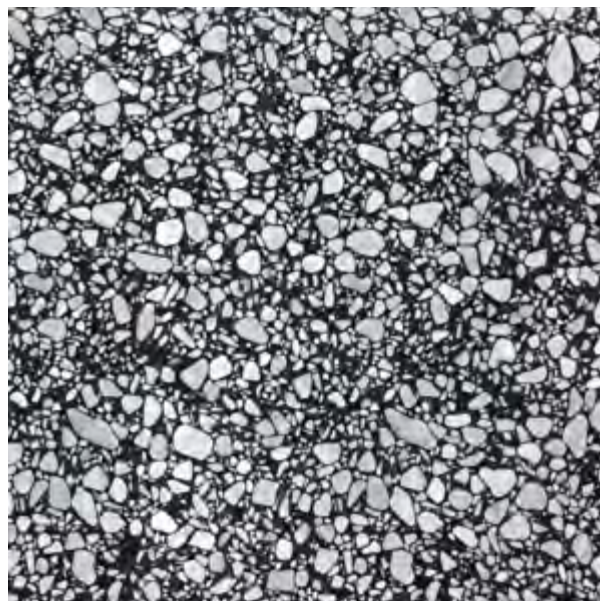
FLOOR: macro grigio lucida cm 120x120 - 47¹/₄"x47¹/₄"

COLORI COLOURS COULEURS FARBEN

macro carnico



macro moro



macro grigio

macro bianco



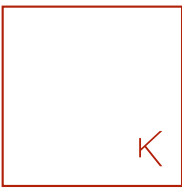
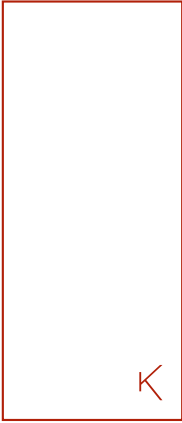
macro

GRANITOKER

FORMATI SIZES FORMATS FORMATE

Kontinua

Grandi Lastre Big Slabs
Grandes Dalles Große Platten

				
Formati Sizes Formats Formate	cm 60x60 23 ^{5/8} "x23 ^{5/8} "	cm 60x120 23 ^{5/8} "x47 ^{1/4} "	cm 120x120 47 ^{1/4} "x47 ^{1/4} "	cm 120x278 47 ^{1/4} "x109 ^{1/2} "
Spessori Thicknesses Epaisseurs Stärken	mm 9	mm 9	mm 6	mm 6
Superfici Surfaces Surfaces Oberflächen	● ●	● ●	● ●	● ●

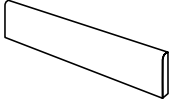
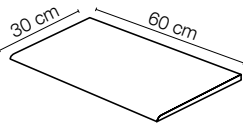
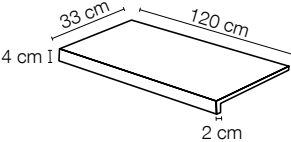
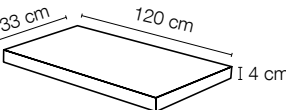
Rettificate in un unico calibro Rectified version in a single caliber Rectifiés en un unique calibre Boden Sie in einem einzigen Kaliber

Caratteristiche tecniche ed estetiche a pagina: Technical and aesthetics features on page:

Caractéristiques techniques et esthétiques à la page : Technische und ästhetische Eigenschaften auf Seite: **481**

● Naturale Matt Naturelle Matt
● Lucida

PEZZI SPECIALI TRIMS ACCESSOIRES FORMSTÜCKE

				
	Battiscopa Bullnose Plinthe à bord arrondi Stehsockel	Gradino Step tread Nez de marche Stufenplatte	Gradone (assemblato)	Angolare (assemblato)
Formati Sizes Formats Formate	cm 7x60 2 ^{3/4} "x23 ^{5/8} "	cm 30x60 11 ^{3/4} "x23 ^{5/8} "	cm 120x33 47 ^{1/4} "x13"	cm 120x33 47 ^{1/4} "x13"

CARATTERISTICHE TECNICHE TECHNICAL FEATURES

CARACTÉRISTIQUES TECHNIQUES TECHNISCHE EIGENSCHAFTEN



	norma standards norme Norm	risultato prova* test results* resultats des essais* Ergebnisse*
<p>classificazione prodotto product classification classement Klassifizierung</p>	UNI EN 14411-G ISO 13006	gruppo Bla completamente greificato group Bla fully vitrified group Bla grès cérame fin Gruppe Bla Feinsteinzeug
<p>caratteristiche dimensionali e d'aspetto dimensional and surface quality caractéristiques de la surface Oberflächenqualität</p>	UNI EN ISO 10545-2	tolleranze minime nella 1ª scelta very low tolerance des tolérances minimales en 1er choix Entspricht Normen
<p>assorbimento di acqua water absorption absorption d'eau Wasseraufnahme</p>	UNI EN ISO 10545-3	< 0,1%
<p>resistenza alla flessione flexural strength résistance à la flexion Biegezugfestigkeit</p>	UNI EN ISO 10545-4	45 N/mm ²
<p>resistenza al gelo frost resistance résistance au gel Frostwiderstandsfähigkeit</p>	qualsiasi norma all standards toute norme alle normen	garantita guaranteed garantie Garantiert
<p>resistenza attacco chimico (esclusione acido fluoridrico) resistance to acids and alkalis (with the exception of hydrofluoric acid) résistance à l'attaque chimique (exclusion de l'acide fluorhydrique) Säure und Laugen Beständigkeit (mit Ausnahme von Fluorwasserstoff)</p>	UNI EN ISO 10545-13	A
<p>resistenza usura e abrasione wear and abrasion resistance résistance à l'usure et abrasion Abriebhärte</p>	UNI EN ISO 10545-6	≤ 150 mm ³
<p>dilatazione termica lineare linear thermal expansion coefficient linéaire de dilatation thermique Lineare Wärmeausdehnung</p>	UNI EN ISO 10545-8	6 x 10 ⁻⁶
<p>resistenza alle macchie stain resistance résistance aux taches Fleckenfestigkeit</p>	UNI EN ISO 10545-14	4 - 5 garantita guaranteed garantie Garantiert
<p>resistenza dei colori alla luce colour resistance to sunlight exposure résistance de la couleur à la lumière Unveränderlichkeit der Farben wenn Strahlung zugesetzt wird</p>	DIN 51094	nessuna variazione no change of colours couleurs inchangées Keinerlei Farbänderung

* valore indicativo approx value donnée approximative Ungefähre Werte

** si rimanda all'elenco prodotti UPEC ufficiale, consultabile sul sito: please see the official UPEC product list:

veuillez consulter la liste officielle produits UPEC: siehe die offizielle UPEC-Produktliste auf der Website: <http://evaluation.cstb.fr/>

Al pari dei materiali naturali di riferimento, l'aspetto estetico, la differenza di tono e le venature possono essere diverse da piastrella a piastrella. Per una corretta comprensione della variabilità del prodotto è consigliabile prendere visione delle immagini a tutto ambiente sul catalogo di collezione, sul nostro sito all'indirizzo www.casalgrandepadana.it o chiedere maggiori informazioni ai nostri concessionari.

Just like the natural materials they are inspired by, the aesthetics, colouration and veining of the tiles can differ. To properly gauge the suitability of a product, we advise that you view the full-space photos that you can find in our collection catalogue and on our website at www.casalgrandepadana.com. Alternatively, please ask a reseller for more information.

Tout comme pour les matières naturelles de référence, la différence de tonalité, les veines ainsi que l'aspect esthétique peuvent varier d'une dalle à l'autre. Pour bien comprendre la variabilité du produit, il est conseillé de consulter les images d'ambiance présentes sur le catalogue de la collection, sur notre site à l'adresse www.casalgrandepadana.fr ou de demander plus d'informations à nos concessionnaires.

Wie bei den als Vorbild dienenden Naturmaterialien können sich auch hier das ästhetische Erscheinungsbild, der Farbtonunterschied und die Maserung von Fliese zu Fliese unterscheiden. Um die Variabilität des Produkts besser zu verstehen, raten wir Ihnen, die Bilder mit ausgestatteten Räumen im Kollektionskatalog auf unserer Website www.casalgrandepadana.de zu konsultieren. Weitere Informationen können Sie auch bei unseren Vertragshändlern erhalten.



CASALGRANDE
PADANA
THE GREEN WAY TO PAVE

via Statale 467, n. 73 - 42013 Casalgrande (Re) Italy
tel + 39 0522 9901 - fax + 39 0522 996121
info@casalgrandepadana.it - www.casalgrandepadana.com

