

ecogranito

granito evo

GRANITOGRES



CASALGRANDE
PADANA
THE GREEN WAY TO PAVE



granito evo

GRANITOGRES



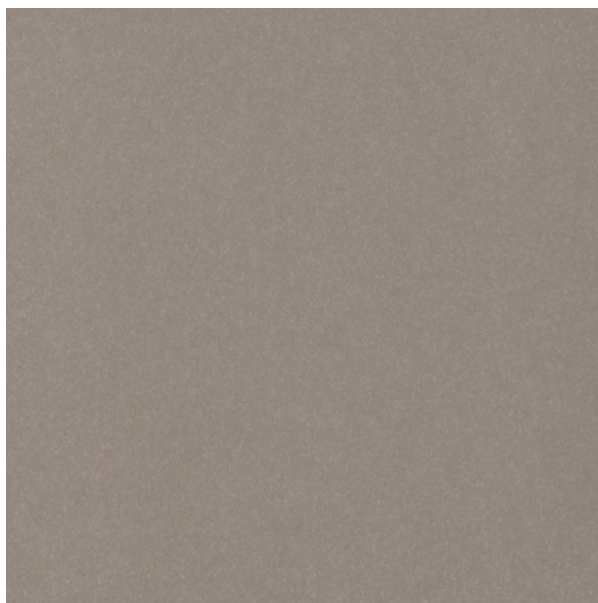
FLOOR: denver cm 30x30 - 11^{3/4}"x11^{3/4}"

COLORI COLOURS COULEURS FARBEN

new york



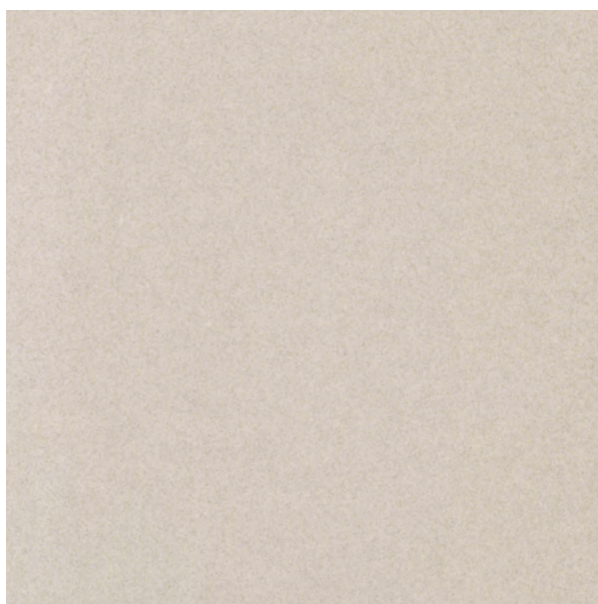
chicago



denver



seattle



tucson







boston

granito evo

GRANITOGRES

FORMATI SIZES FORMATS FORMATE

				
Formati Sizes Formats Formate	cm 30x30 11 ^{3/4} "x11 ^{3/4} "	cm 45x45 17 ^{3/4} "x17 ^{3/4} "	cm 30x60* 11 ^{3/4} "x11 ^{3/4} "	cm 60x60* 23 ^{5/8} "x23 ^{5/8} "
Spessori Thicknesses Epaisseurs Stärken	mm 7,6	mm 9	mm 9	mm 9 mm 14**
Superfici Surfaces Surfaces Oberflächen	● ●	●	●	●



Uniforme
Uniform
Uniforme
Einheitliche

● Naturale Matt Naturelle Matt **R10 A**
● Secura **R11 A+B**

Vedi pagina: See page: Voir page : Siehe Seite: **490**

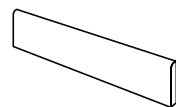
* Rettificate in un unico calibro Rectified version in a single calibrer Rectifiés en un unique calibre Boden Sie in einem einzigen Kaliber

** Disponibile nei colori: Available in the colours: Disponible dans les couleurs: Verfügbar in den folgenden Farben: **Boston, Denver, Seattle**

Caratteristiche tecniche ed estetiche a pagina: Technical and aesthetics features on page:

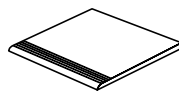
Caractéristiques techniques et esthétiques à la page : Technische und ästhetische Eigenschaften auf Seite: **479**

PEZZI SPECIALI TRIMS ACCESSOIRES FORMSTÜCKE



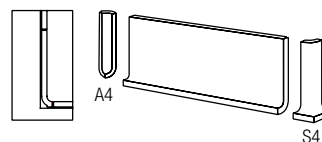
Battiscopa
Bullnose
Plinthe à bord arrondi
Stehsockel

cm 9x30
3^{1/2}"x11^{3/4}"



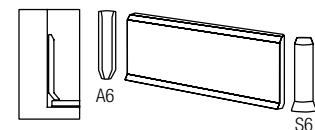
Gradino
Step tread
Nez de marche
Stufenplatte

cm 30x30
11^{3/4}"x11^{3/4}"



Zoccolo a raccordo a taglio retto
Cove base - straight top
Plinthe à gorge avec bord vif
Hohlkehlssockel (scharfkantig)

cm 10x30
4"x11^{3/4}"



Zoccolo ad appoggio smussato
Sit-on skirting - bevelled top
Plinthe à talon avec bord arrondi
Aufsetzsockel mit abgerundeter Kante

cm 10x30
4"x11^{3/4}"

Formati Sizes
Formats Formate

cm 9x45
3^{1/2}"x17^{3/4}"

cm 9x60
3^{1/2}"x23^{5/8}"

GRANITO EVO

GRANITOGRES

Gres porcellanato Fully vitrified porcelain

Grès cérame vitrifié Feinsteinzeug



CASALGRANDE
PADANA

THE GREEN WAY TO PAVE











CARATTERISTICHE TECNICHE TECHNICAL FEATURES

CARACTÉRISTIQUES TECHNIQUES TECHNISCHE EIGENSCHAFTEN



UPEC**



	norma standards norme Norm	risultato prova* test results* résultats des essais* Ergebnisse*
 classificazione prodotto product classification classement Klassifizierung	UNI EN 14411-G ISO 13006	gruppo Bla UGL completamente greificato group Bla UGL fully vitrified group Bla UGL grès cérame fin Gruppe Bla UGL Feinsteinzeug
 caratteristiche dimensionali e d'aspetto dimensional and surface quality caractéristiques de la surface Oberflächenqualität	UNI EN ISO 10545-2	tolleranze minime nella 1ª scelta very low tolerance des tolérances minimales en 1er choix Entspricht Normen
 assorbimento di acqua water absorption absorption d'eau Wasseraufnahme	UNI EN ISO 10545-3	< 0,1%
 resistenza alla flessione flexural strength résistance à la flexion Biegezug-Festigkeit	UNI EN ISO 10545-4	45 N/mm ²
 resistenza al gelo frost resistance résistance au gel Frostwiderstandsfähigkeit	qualsiasi norma all standards toute norme alle normen	garantita guaranteed garantie Garantiert
 resistenza attacco chimico (esclusione acido fluoridrico) resistance to acids and alkalis (with the exception of hydrofluoric acid) résistance à l'attaque chimique (exclusion de l'acide fluorhydrique) Säure und Laugen Beständigkeit (mit Ausnahme von Fluorwasserstoff)	UNI EN ISO 10545-13	A
 resistenza usura e abrasione wear and abrasion resistance résistance à l'usure et abrasion Abriebhärte	UNI EN ISO 10545-6	≤ 150 mm ³
 dilatazione termica lineare linear thermal expansion coefficient linéaire de dilatation thermique Lineare Wärmeausdehnung	UNI EN ISO 10545-8	6 x 10 ⁻⁶
 resistenza alle macchie stain resistance résistance aux taches Fleckenfestigkeit	UNI EN ISO 10545-14	4 - 5 garantita guaranteed garantie Garantiert
 resistenza alla scivolosità (Superficie Naturale) slip resistance (Matt surface) résistance au glissement (Surface naturelle) Trittsicherheit (Natur Oberflächen)	DIN 51130 D.M. N° 236 DEL 14.06.89 METODO B.C.R. BS7976-2:2002 BSEN13036-4:201	Naturale Matt Naturelle Matt R10 A Secura R11 A+B valore $\mu > 0,40$ *** PTV > 36***
 resistenza dei colori alla luce colour resistance to sunlight exposure résistance de la couleur à la lumière Unveränderlichkeit der Farben wenn Strahlung zugesetzt wird	DIN 51094	nessuna variazione no change of colours couleurs inchangées Keinerlei Farbänderung

* valore indicativo approx value donnée approximative Ungefähre Werte

** si rimanda all'elenco prodotti UPEC ufficiale, consultabile sul sito: please see the official UPEC product list:

veuillez consulter la liste officielle produits UPEC: sihe die offizielle UPEC-Produktliste auf der Website: <http://webapp.cstb.fr/upec-ceramique/>

*** prova su superficie asciutta test on a dry surface essai sur surface sèche Test auf trockener Oberfläche

Al pari dei materiali naturali di riferimento, l'aspetto estetico, la differenza di tono e le venature possono essere diverse da piastrella a piastrella. Per una corretta comprensione della variabilità del prodotto è consigliabile prendere visione delle immagini a tutto ambiente sul catalogo di collezione, sul nostro sito all'indirizzo www.casalgrandepadana.it o chiedere maggiori informazioni ai nostri concessionari.

Just like the natural materials they are inspired by, the aesthetics, colouration and veining of the tiles can differ. To properly gauge the suitability of a product, we advise that you view the full-space photos that you can find in our collection catalogue and on our website at www.casalgrandepadana.com. Alternatively, please ask a reseller for more information.

Tout comme pour les matières naturelles de référence, la différence de tonalité, les veines ainsi que l'aspect esthétique peuvent varier d'une dalle à l'autre. Pour bien comprendre la variabilité du produit, il est conseillé de consulter les images d'ambiance présentes sur le catalogue de la collection, sur notre site à l'adresse www.casalgrandepadana.fr ou de demander plus d'informations à nos concessionnaires.

Wie bei den als Vorbild dienenden Naturmaterialien können sich auch hier das ästhetische Erscheinungsbild, der Farbtonunterschied und die Maserung von Fliese zu Fliese unterscheiden. Um die Variabilität des Produkts besser zu verstehen, raten wir Ihnen, die Bilder mit ausgestatteten Räumen im Kollektionskatalog auf unserer Website www.casalgrandepadana.de zu konsultieren. Weitere Informationen können Sie auch bei unseren Vertragshändlern erhalten.



CASALGRANDE
PADANA
THE GREEN WAY TO PAVE

via Statale 467, n. 73 - 42013 Casalgrande (Re) Italy
tel + 39 0522 9901 - fax + 39 0522 996121
info@casalgrandepadana.it - www.casalgrandepadana.com

