


# RESINA

GRANITOKER GRES FINE PORCELLANATO



**CASALGRANDE  
PADANA**

THE GREEN WAY TO PAVE



**La tavolozza ideale per creare spazi  
dal sapore metropolitano, inusuali e personali,  
in cui i toni neutri e l'essenzialità  
delle superfici giocano con piccoli accenti di  
colore definiti da arredi lineari e moderni.**

*The ideal colour palette for creating spaces with an urban feel that's both unusual and intensely personal all at once, where the neutral tones and simplicity of the surfaces are offset by flashes of colour provided by modern, linear furnishings.*

*Une palette chromatique idéale pour créer des espaces au style métropolitain, originaux et emplis de caractère, où les tons neutres et la sobriété des surfaces jouent avec les touches de couleurs d'un ameublement à la fois moderne et linéaire.*

*Die perfekte Platte, um Räume mit einem städtischen Charakter zu gestalten, der ungewöhnlich und persönlich ist und in dem die neutralen Farbtöne und Elemente der Oberfläche mit kleinen Farbakzenten spielen, die von linearen und modernen Einrichtungen definiert werden.*

RE

SI

NA

**SUPERFICI CONTEMPORANEE**  
CONTEMPORARY SURFACES  
SURFACES CONTEMPORAINES  
ZEITGENÖSSISCHE OBERFLÄCHEN



# BLA CK



# LIVING

## MOVIMENTI GRAFICI A CONTRASTO TRA MATERIA E COLORE

*Exciting contrasts between  
material and colour*

*Mouvements graphiques en  
contraste entre matière et couleur*

*Grafische Bewegungen als Kontrast  
zwischen Material und Farbe*





# GR EY





**IL GUSTO DECISO  
DI UNA SUPERFICIE  
MINIMALE**

**DINING**



*The bold style of a minimalist surface  
Le style déterminé d'une surface minimaliste  
Der entschiedene Geschmack einer  
minimalistischen Oberfläche*





# TO BAC CO





**DECORARE IN MODO  
DISCRETO ATTRAVERSO  
LE VIBRAZIONI DELLA MATERIA**



**BATHROOM**

*Decorating discreetly through vibrations of matter  
Un décor discret grâce aux vibrations de la matière  
Diskrete Dekoration durch die Vibrationen der Materie*



# HAVA NA



# BISTROT

*A mix of warm colours restores  
freshness and originality to the space*

*Un mélange de tons chauds pour  
donner fraîcheur et originalité à l'espace*

*Eine Mischung aus warmen Farbtönen  
verleiht dem Raum wieder Frische und Originalität*

**UN MIX DI CALDE TONALITÀ  
RESTITUISCE FRESCHEZZA  
E ORIGINALITÀ ALLO SPAZIO**





# COLOURS



**White**



**Grey**



**Tobacco**







**Havana**



**Black**

## Formati e spessori

Sizes and thicknesses - Formats et épaisseurs - Formate und Stärken

				
Formati Sizes Formats Formate	<b>cm 60x60</b> 23 <sup>5/8</sup> "x23 <sup>5/8</sup> "	<b>cm 45x90</b> 17 <sup>3/4</sup> "x35 <sup>3/8</sup> "	<b>cm 90x90</b> 35 <sup>3/8</sup> "x35 <sup>3/8</sup> "	<b>cm 60x120</b> 23 <sup>5/8</sup> "x47 <sup>1/4</sup> "
Superfici Surfaces Surfaces Oberflächen	•	•	•	•
Spessori Thicknesses Epaisseurs Stärken	mm 9	mm 10	mm 10	mm 9

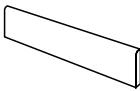
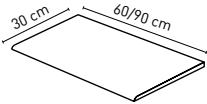
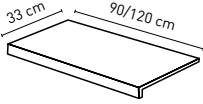
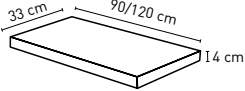
- naturale - matt - naturelle - matt **R9**



Leggera  
Subtle  
Légère  
Leicht

## Pezzi speciali

Trims - Accessoires - Formstücke

				
	<b>Battiscopa</b> Bullnose Plinthe à bord arrondi Stehsockel	<b>Gradino</b> Step tread Nez de marche Stufenplatte	<b>Gradone (assemblato)</b>	<b>Angolare (assemblato)</b>
Formati Sizes Formats Formate	<b>cm 9x60</b> 3 <sup>1/2</sup> "x23 <sup>5/8</sup> "	<b>cm 30x60</b> 11 <sup>3/4</sup> "x23 <sup>5/8</sup> "	<b>cm 90x33</b> 35 <sup>3/8</sup> "x13"	<b>cm 90x33</b> 35 <sup>3/8</sup> "x13"
	<b>cm 9x90</b> 3 <sup>1/2</sup> "x35 <sup>3/8</sup> "	<b>cm 30x90</b> 11 <sup>3/4</sup> "x35 <sup>3/8</sup> "	<b>cm 120x33</b> 47 <sup>1/4</sup> "x13"	<b>cm 120x33</b> 47 <sup>1/4</sup> "x13"

## Decori

---

Decors - Décors - Dekore

### Mosaico Penta



**cm 31,6x63,2** - 12<sup>1/2</sup>" x 23<sup>7/8</sup>"  
Black + Havana + Tobacco

### Mosaico 6x6\*



**cm 30x30** - 11<sup>3/4</sup>" x 11<sup>3/4</sup>"  
tessera 6x6 - 2<sup>3/8</sup>" x 2<sup>3/8</sup>"  
su rete on net sur trame auf Netz












\* **Disponibile in tutti i colori della serie** Available in all the colours of the series  
Disponibile dans tous les couleurs de la série Verfügbar in allen Farben

## Caratteristiche Tecniche Resina \_ Granitoker

Technical features Granitoker - Caractéristiques techniques Granitoker - Technische Eigenschaften Granitoker

### Resina



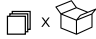


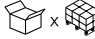



		norma standards norme Norm	risultato prova* test results* resultats des essais* Ergebnisse*
	classificazione prodotto product classification classement Klassifizierung	UNI EN 14411-G ISO 13006	gruppo B1a GL completamente greificato group B1a GL fully vitrified group B1a GL grès cérame fin Gruppe B1a GL Feinsteinzeug
	caratteristiche dimensionali e d'aspetto dimensional and surface quality caractéristiques de la surface Oberflächenqualität	UNI EN ISO 10545-2	tolleranze minime nella 1ª scelta very low tolerance des tolérances minimales en 1er choix Entspricht Normen
	assorbimento di acqua water absorption absorption d'eau Wasseraufnahme	UNI EN ISO 10545-3	< 0,1%
	resistenza alla flessione flexural strenght résistance à la flexion Biegezug-Festigkeit	UNI EN ISO 10545-4	45 N/mm <sup>2</sup>
	resistenza al gelo frost resistance résistance au gel Frostwiderstandsfähigkeit	qualsiasi norma all standards toute norme alle normen	garantita guaranteed garantie Frostsicher
	resistenza attacco chimico (esclusione acido fluoridrico) resistance to acids and alkalis (with the exception of hydrofluoric acid) résistance à l'attaque chimique (exclusion de l'acide fluorhydrique) Säure und Laugen Beständigkeit (mit Ausnahme von Fluorwasserstoff)	UNI EN ISO 10545-13	nessuna alterazione no damage non attaquées Nicht angegriffen
	resistenza usura e abrasione wear and abrasion resistance résistance à l'usure et abrasion Abriebhärte	UNI EN ISO 10545-7	alta high haute Hoch
	dilatazione termica lineare linear thermal expansion coefficient linéaire de dilatation thermique Lineare Wärmeausdehnung	UNI EN ISO 10545-8	6 x 10 <sup>6</sup>
	resistenza alle macchie stain resistance résistance aux taches Fleckenfestigkeit	UNI EN ISO 10545-14	garantita guaranteed garantie Garantiert 4 - 5
	resistenza alla scivolosità (Superficie Naturale) slip resistance (Matt surface) résistance au glissement (Surface naturelle) Trittsicherheit (Natur Oberflächen)	DIN 16165 - ANNEX B D.M. n° 236 del 14.06.89 Metodo B.C.R.	R9 valore $\mu > 0,40$
	resistenza dei colori alla luce colour resistance to sunlight exposure résistance de la couleur à la lumière Unveränderlichkeit der Farben wenn Strahlung zugesetzt wird	DIN 51094	nessuna variazione no change of colours couleurs inchangées Keinerlei Farbänderung

\* valore indicativo approx value  
donnee approximative Ungefähre Werte

\*\* Si rimanda all'elenco prodotti UPEC ufficiale, consultabile sul sito: Please see the official UPEC product list:  
Veuillez consulter la liste officielle produits UPEC: Sihe die offizielle UPEC-Produktliste auf der Website:  
<http://evaluation.cstb.fr>

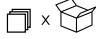

## Imballi

### Pacaging - Emballages - Verpackungen

cm	pollici	mm ▼ ▲	 x 	M <sup>2</sup> x 	KG x M <sup>2</sup>	 x 	M <sup>2</sup> x 	KG x 
60x60	23 <sup>5/8"</sup> x23 <sup>5/8"</sup>	9	4	1,44	21	30	43,20	907
60x120	23 <sup>5/8"</sup> x47 <sup>1/4"</sup>	9	2	1,44	21	36	51,84	1089
45x90	17 <sup>3/4"</sup> x35 <sup>3/8"</sup>	10	3	1,22	24	30	36,45	875
90x90	35 <sup>3/8"</sup> x35 <sup>3/8"</sup>	10	2	1,62	24	24	38,88	933

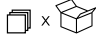

## Pezzi speciali

### Trims - Accessoires - Formstücke

cm	pollici		 x 
9x60	3 <sup>1/2"</sup> x23 <sup>5/8"</sup>	battiscopa	18
9x90	3 <sup>1/2"</sup> x35 <sup>3/8"</sup>	battiscopa	9
30x60	11 <sup>3/4"</sup> x23 <sup>5/8"</sup>	gradino	6
30x90	11 <sup>3/4"</sup> x35 <sup>3/8"</sup>	gradino	4
90x33	35 <sup>3/8"</sup> x13"	gradone (assemblato)	2
120x33	47 <sup>1/4"</sup> x13"	gradone (assemblato)	2
90x33	35 <sup>3/8"</sup> x13"	angolare (assemblato)	1
120x33	47 <sup>1/4"</sup> x13"	angolare (assemblato)	1

## Decori

### Decors - Décors - Dekore

cm	pollici		 x 
30x30	11 <sup>3/4"</sup> x11 <sup>3/4"</sup>	MOSAICO 6x6	6
31,6x63,2	12 <sup>1/2"</sup> x23 <sup>7/8"</sup>	MOSAICO PENTA	3

# Posa e Manutenzione

## Installation and Maintenance - Pose et Entretien - Verlegung und Pflege

### POSA IN OPERA

La riuscita di un pavimento è dovuta non solo alla qualità delle piastrelle, ma a tutto un insieme di elementi (sottofondo, strato legante, giunti di dilatazione, ecc.) che costituiscono un vero e proprio sistema. Ecco perché le operazioni di posa sono da considerarsi importanti tanto quanto la scelta delle piastrelle. È comunque compito del progettista stabilire, in funzione della struttura e della destinazione d'uso del piano di calpestio, il corretto modo di applicazione delle piastrelle e il tipo di piastrella da utilizzare.

Le piastrelle Casalgrande Padana non si differenziano, per quanto riguarda le operazioni di posa, da una qualsiasi altra ceramica e si può quindi seguire sia il sistema tradizionale con malta cementizia, che quello con collanti o adesivi. Per i formati oltre il 30x30 cm è consigliabile ricorrere ad un sistema di posa con adesivo, da prescriversi in funzione dell'ambiente di destinazione, della tipologia e delle caratteristiche del supporto di posa, del formato considerato e dei carichi statici/dinamici agenti sulla piastrellatura ceramica.

Ricorrendo alla posa con adesivo è inoltre necessario verificare, prima di procedere alla posa, che il supporto possieda idonee caratteristiche per l'incollaggio della ceramica, quali: stabilità e regolarità dimensionale, rigidità, assenza di fessurazioni, pulizia e integrità superficiale, assenza di umidità in eccesso e/o di agenti contaminanti.

Prima di iniziare le operazioni di posa di una qualsiasi superficie si raccomanda di accertarsi che la partita di grès sia adeguata e sufficiente per quantità, tono e calibro, a quella necessaria. Si dovranno poi seguire tutte le norme e le precauzioni che sono alla base di una corretta esecuzione del lavoro (preparazione del sottofondo, composizione della malta o dei collanti, tempi di maturazione, posizionamento dei giunti di dilatazione, battitura, ecc.). Se per ambienti di grandi dimensioni è assolutamente necessario posizionare i giunti con regolarità, per piccoli ambienti è sufficiente lasciare un leggero stacco fra piastrellato e muri perimetrali. Sarà poi il battiscopa a coprire lo stacco dando un aspetto di finitura.

Evitare il transito sul pavimento per almeno 2/3 giorni dopo la posa. In caso di necessità di transito si dovrà predisporre un tavolato appoggiato sul pavimento.

Tenere presente che, nel caso di posa col sistema tradizionale e in mancanza di particolari additivi nella malta, è necessario attendere anche un mese prima di sottoporre il pavimento a sollecitazioni e carichi di esercizio. Le piastrelle Granitogres, Pietre Native e Granitoker pur essendo materiale molto resistente, possono essere sagomate o perforate per l'installazione di impianti tecnico sanitari, utilizzando una attrezzatura adeguata.

### RIVESTIMENTI ESTERNI

Per rivestimenti esterni di facciate **Casalgrande Padana** è a disposizione con il proprio ufficio tecnico per suggerire le soluzioni più idonee e per fornire una eventuale assistenza alla progettazione e alla posa.

### PAVIMENTI SOPRAELEVATI

Granitogres, Pietre Native e Granitoker, per le loro caratteristiche fisico-meccaniche e in particolare per la elevatissima resistenza meccanica sia a flessione che a compressione, resistenza all'urto e all'abrasione, sono particolarmente indicato anche per pavimentazioni sopraelevate. In questo caso l'ufficio tecnico **Casalgrande Padana** è in grado di offrire tutta l'assistenza necessaria per le soluzioni di ogni problema.

### MANUTENZIONE E PULIZIA DI PAVIMENTI E RIVESTIMENTI

Un pavimento o rivestimento murale **Casalgrande Padana** sia nella versione *naturale* che *lappata*, *lucida*, o *levigata*, è sinonimo di bellezza, durata e resistenza nel tempo. La sua manutenzione non richiede particolari cure se non l'attenersi alle seguenti norme di pulizia.

#### Prima pulizia

Ha lo scopo di eliminare ogni traccia di cemento o stucco conseguente alla chiusura dei giunti.

Si esegue normalmente una sola volta prima dell'utilizzo del pavimento/rivestimento e deve essere obbligatoriamente eseguita dopo la posa in opera e prima dell'uso del pavimento/rivestimento.

Procedere nel modo seguente:

1. Spazzare il pavimento/rivestimento raccogliendo lo sporco grossolano.
2. Inumidire con acqua la superficie affinché le fughe vengano impregnate e pertanto protette dall'azione corrosiva del detergente a componente acida (decalcificante).
3. Stendere il detergente (vedi nota A) nella concentrazione (rapporto di

miscelazione con l'acqua) indicata dal produttore, applicandolo con una spazzola manuale o motorizzata.

Evitare che il detergente acido venga a contatto con componenti di acciaio, alluminio e marmo naturale adiacenti al pavimento/rivestimento.

4. Durante il tempo d'azione, che deve essere stabilito in relazione allo stato del pavimento, strofinare lo sporco più ostinato (e raschiare eventuali residui di malta, stucco, etc...).
5. Sciacquare il pavimento/rivestimento con acqua e raccogliere subito l'acqua sporca (manualmente o con un apparecchio lavasciuga).

*Se la prima pulizia viene eseguita dopo che il pavimento/rivestimento è già stato usato, sarà bene, prima dell'applicazione del detergente a base acida, togliere con appositi detersivi alcalini (sgrassanti) eventuali presenze di sostanze grasse o simili (vedi Pulizia ordinaria).*

L'operazione di prima pulizia, se ritenuto necessario, può essere ripetuta.

#### Superficie levigata, lucida e lappata

Una leggera diminuzione della lucentezza dei pavimenti levigati, a seguito del primo lavaggio acido del pavimento, deve essere considerata normale, perché dovuta alla eliminazione dei residui degli abrasivi utilizzati nella lavorazione della superficie.

#### A) Alcuni detersivi consigliati per eliminare i residui di stucco

*Fughe realizzate con stucco cementizio - detersivi a componente acida (decalcificanti):*

Deterprimo plus (Casalgrande Padana), Deterdek (Fila), Keranet (Mapei), Deltaplus (Kerakoll), Solvacid (Geal) o simili (seguire istruzioni del produttore del detergente)

*Fughe realizzate con stucco epossidico - detersivi a componente alcalina:*

Fuga-Soap Eco (Kerakoll), Kerapoxy Cleaner (Mapei), Tile Cleaner (Faber), CR10 (Fila), Lithofin Resin-Ex (Lithofin), Eposolv (Geal) o simili (seguire istruzioni del produttore del detergente)

#### Pulizia ordinaria

Per la pulizia di tutti i giorni è sufficiente lavare il pavimento/rivestimento con acqua e aggiunta di normali prodotti detergenti adatti a pulire superfici ceramiche (per i rivestimenti utilizzare detersivi in gel).

*Assicurarsi che i detersivi non contengano sostanze cerosi; la superficie dei prodotti **Casalgrande Padana**, essendo praticamente inassorbente, non richiede l'applicazione di cere e/o prodotti silconici di protezione che, al contrario, non debbono mai essere usati (possono creare un film superficiale che andrebbe a modificare le caratteristiche naturali del grès porcellanato).*

In presenza di macchie persistenti e difficili da togliere con la pulizia ordinaria, intervenire con impiego di detersivi più concentrati lasciando agire gli stessi per un adeguato intervallo di tempo e, successivamente, strofinare con adeguata intensità, fino a ricondurre le piastrelle all'aspetto originario. Al riguardo è opportuno segnalare che il grès è resistente a qualsiasi sostanza chimica, **eccezion fatta per l'acido fluoridrico che attacca tutti i prodotti ceramici e che, quindi, non deve mai essere utilizzato.**

Per la pulizia di pavimenti in aree pubbliche si consiglia di intervenire dopo la chiusura dei locali, affinché il pavimento alla riapertura sia asciutto; in alternativa isolare il pavimento pulito fino alla sua completa asciugatura.

Per i locali di maggiore estensione è opportuno disporre di macchine lavasciuga, per assicurare una perfetta pulizia e igienicità.

*Il pavimento deve essere considerato pulito quando riacquista il suo aspetto originario!*

## INSTALLATION

The successful installation of floors depends not only on the quality of tiles but on a combination of factors (bedding, binding layer, expansion joints, etc.) that constitute a real system.

That is why installation operations are to be considered as important as the choice of tiles. However, based on the structure and purpose of the flooring surface, the designer is still responsible for defining the correct procedure to lay the tiles and selecting the ones to be employed. When it comes to installation operations, Casalgrande Padana tiles do not differ from any other type of ceramic: either the traditional procedure envisaging cement mortar or the procedure envisaging glues and adhesives may be resorted to.

For tiles larger than 30x30 cm, we recommend using an installation system with an adhesive according to the intended use of the room, type and characteristics of the substrate, and size in consideration of the static/dynamic loads on the ceramic tiles.

If you use an adhesive, you must first ensure that the substrate has suitable characteristics for gluing ceramics, such as stability and dimensional regularity, rigidity, absence of cracks, clean and intact surface, and absence of excess moist and/or contaminants.

Before starting the installation operations of any surface, we recommend you make sure that the stoneware batch is adequate and sufficient in terms of quantity, tone and calibration. Moreover, all necessary norms and precautions need to be implemented for the correct completion of the work (bedding preparation, composition of mortar or adhesives, maturing period, positioning expansion joints, ramming, etc.).

If in case of large environments joints must be positioned at regular intervals, in small environments a small gap between the tiles and perimeter walls is sufficient: the skirting board will cover the gap and provide the finishing effect. Avoid walking on the floor for at least 2/3 days after installation. If walking on the floor is necessary, lay wooden planks on the surface.

Please notice that if the tiles are installed with the traditional procedure and no additives are added to the mortar, at least one month has to elapse before the floor can be subjected to stress and operating loads.

Even though Granitogres, Pietre Native and Granitoker tiles are very resilient material, they can be shaped or perforated to install technical and sanitary systems, using appropriate equipment.

## EXTERNAL WALLS CLADDING

For external walls cladding the technical department of **Casalgrande Padana** is at customers' disposal in order to suggest the most suitable solution and to provide necessary assistance.

## RAISED FLOORS

Granitogres, Pietre Native and Granitoker tiles, thanks to their high mechanical characteristics such as flexural resistance, compression resistance, impact resistance, wearing resistance, are extremely suitable for raised floors. In this case too the technical department of **Casalgrande Padana** is at customers' disposal to provide necessary assistance.

## MAINTENANCE AND CLEANING OF THE FLOORING AND WALL COVERINGS

A **Casalgrande Padana** flooring or wall covering, whether *natural*, *lapped*, *lucida* or *polished*, is synonym with beauty, strength and a long life.

These surfaces are low maintenance and only need be cleaned as described below.

### First clean

The purpose of first-time cleaning is to remove any trace of cement or plaster used to close the joints.

The flooring/wall covering is normally cleaned once before use. This must be done after installation and before use.

Proceed as follows:

1. Sweep the floor/covering to remove the coarser dirt.
2. Dampen the surface with water so as to soak the joints, thereby protecting them from the corrosive action of the acid detergent (descaling product).
3. Apply the detergent (see note A) in the concentration (water mixing ratio) indicated by the manufacturer using a manual or motorised brush.  
Avoid any contact between the acid detergent and the steel, aluminium, and natural marble components near the flooring/wall covering.
4. Leave it as long as needed depending on the condition of the floor, then

rub any stubborn dirt away (such as mortar, plaster, etc. ...).

5. Rinse the flooring/covering with water and mop up the dirty water immediately (manually or with a washer/drier).

*If the flooring/wall covering is cleaned for the first time after being used, it is important to use appropriate alkaline detergents (degreasing agents) before applying the acid detergent to remove any greasy or similar substance (see Routine Cleaning).*

If necessary, you can repeat the first-time cleaning operations described above.

### Polished, lucida and lapped surfaces

A slight loss of shine after the first acid wash must be considered normal, as it is due to the removal of the abrasive residues used for processing the surface.

**A)** Here are a few detergents recommended for removing plaster residues

*Cement plaster joints – acid detergents (descaling products):*

Deterprimo Plus (Casalgrande Padana), Deterdek (Fila), Keranet (Mapei), Deltaplus (Kerakoll), Solvacid (Geal) or similar detergents (follow the manufacturer's instructions)

*Epoxy plaster joints – alkaline detergents:*

Fuga-Soap Eco (Kerakoll), Kerapoxy Cleaner (Mapei), Tile Cleaner (Faber), CR10 (Fila), Lithofin Resin-Ex (Lithofin), Eposolv (Geal) or similar detergents (follow the manufacturer's instructions)

## Routine cleaning

For everyday cleaning, all you have to do is wash the flooring/wall covering with water and normal neutral detergents suitable for ceramic surfaces (for wall coverings use a neutral gel detergent gel).

*Make sure that the detergents do not contain waxy substances. The surface of **Casalgrande Padana** products are practically non-absorbent; therefore, the use of wax and/or silicone cleaners is not required. These should never be used, as they create a superficial film that changes the natural characteristics of porcelain stoneware.*

Should there be any stubborn stain that cannot be removed by routine cleaning, use a more concentrated detergent and leave it on for long enough, then rub harder until the tiles are back to their original condition. Note that porcelain stoneware is resistant to any chemical, **except hydrofluoric acid, which eats into any ceramic, so it must never be used.**

Floors of public areas should be cleaned when the place is closed, so the floor will be dry when it reopens; otherwise, fence off the cleaned floor until perfectly dry.

For larger places, use a washer/drier to ensure perfect cleanliness and hygiene.

*The flooring is to be considered clean when it returns to its original appearance!*

# Posa e Manutenzione

## Installation and Maintenance - Pose et Entretien - Verlegung und Pflege

### POSE

Un bon sol dépend non seulement de la qualité des carreaux, mais aussi de toute une série d'éléments qui constituent un seul tout (couche de fond, couche d'un agent liant, joints de dilatation, etc.). C'est pourquoi les opérations de pose sont tout aussi importantes que le choix du carrelage. Il appartient à l'architecte d'établir le type de carrelage à utiliser en fonction du lieu et de l'utilisation du sol ainsi que la meilleure méthode de pose des carreaux. En ce qui concerne les opérations de pose les carreaux Casalgrande Padana ne sont pas différentes des autres carreaux céramiques et il est donc possible de suivre la méthode traditionnelle en utilisant du mortier de ciment ou d'utiliser des colles ou autres produits adhésifs.

Pour les formats excédant 30x30 cm, il est conseillé de recourir à un système de pose avec de l'adhésif, à adopter en fonction de l'environnement de destination, de la typologie et des caractéristiques du support de pose, du format envisagé et des charges statiques/dynamiques appliquées sur le carrelage en céramique.

Avant de procéder à ce type de pose, il est également nécessaire de s'assurer que le support possède les caractéristiques appropriées pour le collage de la céramique. Ces caractéristiques sont les suivantes : stabilité et régularité dimensionnelle, rigidité, absence de fissures, nettoyage et intégrité de la surface, absence d'excès d'humidité et/ou d'agents de contamination. Avant de commencer les opérations de pose, il est recommandé de vérifier que les lots de carreaux en grès correspondent bien à la quantité, à la couleur et au calibre nécessaires. Il faut ensuite respecter toutes les normes et les précautions qui sont à la base de la bonne exécution des travaux (préparation de la couche de fond, composition du mortier ou des colles, positionnement des joints de dilatation, nivellement à l'aide du maillet, temps de séchage, etc.). Pour les grandes surfaces, il est absolument nécessaire de positionner les joints avec la plus grande régularité, tandis que pour les petites surfaces, il suffira de laisser un léger écart entre le carrelage et les murs périmétraux.

Ce seront ensuite les plinthes qui couvriront l'écart pour donner l'aspect de finition. Après la pose, éviter de marcher sur le sol pendant au moins 2 ou 3 jours. Si le passage s'avère nécessaire, il faudra poser des planches sur le sol. Ne pas oublier qu'en cas de pose en suivant la méthode traditionnelle et en absence d'additifs particuliers dans le mortier, il faut attendre même un mois avant de soumettre le sol à toute charge et/ou sollicitation. Même si les carreaux des séries Granitogres, Pietre Native et Granitoker sont extrêmement résistants, ils peuvent être faiblement et perforés pour installer les équipements technicosanitaires en utilisant les outils appropriés.

### REVÊTEMENTS EXTÉRIEURS

Pour les revêtements extérieurs de façades **Casalgrande Padana** met à votre disposition son bureau technique pour vous conseiller les solutions les plus appropriées et pour vous offrir son assistance en phase de projet et de pose.

### PLANCHERS TECHNIQUES

Granitogres, Pietre Native et Granitoker grâce à leurs caractéristiques physico-mécaniques et en particulier à sa très haute résistance mécanique à la flexion et à la compression, la résistance au choc et à l'abrasion, sont tout particulièrement indiqués pour les planchers techniques. Dans ce cas le bureau technique **Casalgrande Padana** est en mesure d'offrir toute l'assistance nécessaire pour trouver une solution à chaque problème.

### ENTRETIEN ET NETTOYAGE DES REVÊTEMENTS DE SOL ET DE MUR

Les revêtements de sol et de mur de **Casalgrande Padana**, qu'ils soient en version *naturelle*, *poncée*, *brillante* ou *polie*, sont synonymes de beauté, de solidité et de durabilité.

Ils n'exigent aucune opération d'entretien particulière, il suffit de suivre les conseils d'entretien suivants :

#### Premier nettoyage

Son but est d'éliminer toute trace de ciment ou de mortier-colle après le jointolement.

Cette opération est généralement effectuée une seule fois avant d'utiliser le revêtement sol/mur, et il faut obligatoirement l'effectuer après la pose et avant toute utilisation du revêtement sol/mur.

Procéder de la manière suivante :

1. Balayer/épousseter le revêtement sol/mur en éliminant toutes traces d'impuretés.
2. Humidifier la surface avec de l'eau de manière à bien imprégner les joints

afin qu'ils soient ainsi bien protégés de l'action corrosive du nettoyant acide (décalcifiant).

3. Respecter la concentration (quantité à diluer dans l'eau) indiquée par le fabricant pour l'utilisation du produit nettoyant, et appliquer le produit (voir note A) à l'aide d'une brosse manuelle ou motorisée.

Veillez à ce que le nettoyant acide n'entre pas en contact d'éléments en acier et en aluminium, ou d'éléments en marbre naturel placés à proximité du revêtement sol/mur.

4. Pendant le temps d'action du produit, à établir en fonction de l'état du sol, frotter les taches les plus persistantes (et racler d'éventuels résidus de mortier, de mortier-colle, etc.).

5. Rincer le revêtement sol/mur avec de l'eau, puis éliminer immédiatement l'eau sale (à la main ou avec un appareil de nettoyage à aspiration d'eau).

*Si le premier nettoyage est effectué après avoir utilisé le revêtement sol/mur, avant d'appliquer le nettoyant acide, il est conseillé d'éliminer toute éventuelle trace de substance grasse ou similaire en utilisant les nettoyants alcalins (dégraissants) prévus à cet effet (voir Nettoyage ordinaire). S'il y a lieu, répéter cette première opération de nettoyage.*

#### Surfaces polies, brillantes et poncées

Après le premier lavage avec le nettoyant acide, une légère diminution de la brillance des sols polis doit être considérée normale, étant due à l'élimination des résidus abrasifs utilisés lors du traitement de surface effectué en usine.

**A)** Voici certains nettoyants conseillés pour éliminer les résidus de mortier-colle *Joints réalisés en mortier-ciment – nettoyants acides (décalcifiants) :*

Deterprimo plus (Casalgrande Padana), Deterdek (Fila), Keranet (Mapei), Deltaplus (Kerakoll), Solvacid (Geal) ou produits similaires (suivre les instructions du fabricant du produit nettoyant)

*Joints réalisés en mortier-époxy – nettoyants alcalins :*

Fuga-Soap Eco (Kerakoll), Kerapoxy Cleaner (Mapei), Tile Cleaner (Faber), CR10 (Fila), Lithofin Resin-Ex (Lithofin), Eposolv (Geal) ou produits similaires (suivre les instructions du fabricant du produit nettoyant)

#### Nettoyage ordinaire

Pour le nettoyage quotidien, il suffit de laver le revêtement sol/mur avec de l'eau en y diluant des produits nettoyants adaptés aux surfaces en céramique (pour les murs, utiliser des produits nettoyants sous forme de gel).

*S'assurer que les produits nettoyants ne contiennent pas de substances à base de cire ; la surface des produits **Casalgrande Padana** étant pratiquement non absorbante, il n'y a aucun besoin de passer ni cire ni autre produit similaire de protection à base de silicone ; bien au contraire, ces produits ne doivent jamais être utilisés (ils pourraient créer un film superficiel susceptible de modifier les caractéristiques naturelles du grès cérame).*

Néanmoins, en cas de taches persistantes et difficiles à éliminer par un nettoyage ordinaire, utiliser un produit nettoyant plus puissant en le laissant agir pendant un temps adéquat, puis frotter énergiquement jusqu'à ce que le carrelage retrouve son aspect d'origine. Il est intéressant de signaler que le grès résiste aux substances chimiques, **à l'exception de l'acide fluorhydrique qui attaque tous les produits céramiques et qui ne doit donc jamais être utilisé.**

Pour le nettoyage de lieux publics, il est conseillé d'effectuer l'entretien après la fermeture des locaux, afin que le sol soit bien sec avant la réouverture. En alternative, isoler le sol nettoyé jusqu'à ce qu'il soit complètement sec.

Pour le nettoyage des sols sur de grandes surfaces, il convient d'utiliser des autolaveuses, pour garantir une hygiène et un nettoyage parfaits.

*Le sol doit être considéré comme propre lorsqu'il retrouve son aspect d'origine !*

## VERLEGUNG

Das gute Gelingen einer Bodengestaltung hängt nicht nur von der Qualität der Fliesen ab, sondern von einer ganzen Reihe Elemente (Untergrund, Bindschicht, Dehnungsfugen, usw.), die ein Gesamtsystem bilden. Deshalb sind die Verlegungsarbeiten genauso wichtig wie die Wahl der Fliesen. Es ist die Aufgabe des Planers, in Funktion der Struktur und des Bestimmungszweckes der Bodenfläche die korrekte Fliesenanbringungsmethode und die Art der einzusetzenden Fliesen zu bestimmen. Casalgrande Padana Fliesen unterscheiden sich in Bezug auf die Verlegungsarbeiten nicht von jeder anderen Keramik, sodass die Verlegung sowohl mit dem traditionellen Zementmörtelsystem als auch mit Leimen oder Klebstoffen erfolgen kann.

Für Formate über 30x30 cm sollte auf ein klebstoffbasiertes Verlegungssystem zurückgegriffen werden. Die Entscheidung für eine bestimmte Methode orientiert sich an der vorgesehenen Umgebung, an Art und Eigenschaften des Untergrunds, am gewünschten Format und an der auf die Fliesen einwirkende statische bzw. dynamische Kraft. Die Verlegung mit Klebstoff erfordert zudem eine Prüfung, ob der Untergrund die entsprechenden Eigenschaften für eine Verklebung von Keramikfliesen besitzt. Entscheidend hierfür sind ein gleichbleibendes, regelmäßiges Flächenmaß, Steifigkeit, keine Risse, saubere Oberfläche frei von Fehlstellen, keine verbleibende Feuchtigkeit und/oder Schadstoffverunreinigungen.

Vor Beginn der Verlegung auf irgendwelchen Oberflächen ist unbedingt sicher zu stellen, dass das Steinzeug geeignet ist und in der notwendigen Menge und im gewünschten Farbton und Werkmaß zur Verfügung steht. Daraufhin sind alle Vorschriften und Vorkehrungen zu befolgen, die einer korrekten Ausführung der Arbeiten zu Grunde liegen (Vorbereitung des Untergrundes, Zubereitung des Mörtels oder der Kleber, Abbindezeiten, Position der Dehnungsfugen, Anklopfen, usw.).

In großflächigen Bereichen sind die Dehnungsfugen unbedingt regelmäßig einzuplanen, während es in kleinen Bereichen genügt, ein wenig Abstand zwischen Fliesenfläche und Randmauern zu lassen. Mit der Sockelleiste wird dieser Abstand dann abgedeckt, um den Boden fertig zu stellen.

Nach dem Verlegen darf der Boden mindestens 2-3 Tage nicht begangen werden. Falls ein Begehen notwendig sein sollte, sind vorher Bretter auf den Boden zu legen. Es ist zu berücksichtigen, dass es bei der Verlegung mit dem traditionellen System und ohne spezielle Zusatzstoffe im Mörtel notwendig ist, noch einen Monat zu warten, bevor der Boden Beanspruchungen und Betriebslasten ausgesetzt wird. Trotzdem es sich bei Granitogres, Pietre Native und Granitoker um hochresistente Materialien handelt, lassen sich die Platten bei der Installation von technischesanitärere Anlagen mit der Anwendung von geeigneten Geräete formen oder bohren.

## AUßENVERKLEIDUNGEN

Für die Verkleidung von Fassaden steht Ihnen das technische Büro von **Casalgrande Padana** zur Verfügung, um die geeignetste Lösung zu finden und um eventuell auch bei der Planung und Verlegung mitzuhelfen.

## DOPPELBÖDEN

Granitogres, Pietre Native und Granitoker sind aufgrund seiner mechanischen Produkteigenschaften und insbesondere seiner Widerstandsfähigkeit gegen Abnutzung, Bruch und Druck, Schlag- und Kratzfestigkeit besonders für Doppelböden geeignet. In diesem Fall kann Ihnen das technische Büro von **Casalgrande Padana** die notwendige Unterstützung bei der Lösung aller Probleme anbieten.

## PFLEGE UND REINIGUNG VON BÖDEN UND WANDVERKLEIDUNGEN

Ein Fußboden oder eine Wandverkleidung von **Casalgrande Padana** ist sowohl in der *natürlichen* wie auch *anpolierten*, *polierten* oder *geschliffenen* Ausführung Ausdruck von Schönheit, Widerstandsfähigkeit und Langlebigkeit. Die Instandhaltung solcher Beläge verlangt keine besonderen Pflegemaßnahmen, sondern lediglich die Beachtung der folgenden Reinigungsverfahren.

### Erstreinigung

Sie dient dazu, nach der Verlegung jegliche Spur von Zement oder Fugenmörtel zu entfernen.

Normalerweise wird sie nur einmal vor der Verwendung des Fußbodens bzw. der Wandverkleidung durchgeführt und sollte nach der Verlegung und vor der Nutzung vorgenommen werden.

Gehen Sie dazu folgendermaßen vor:

1. Den Fußboden/die Verkleidung fegen und den groben Schmutz entfernen.
2. Die Oberfläche mit Wasser befeuchten, um die Fugen zu imprägnieren und somit vor der ätzenden Wirkung des säurehaltigen Reinigungsmittels (Kalklöser) zu schützen.
3. Das Reinigungsprodukt (siehe Anmerkung A) in der vom Hersteller vorgegebenen Konzentration (Mischverhältnis mit Wasser) mit einer Handbürste oder einer motorbetriebenen Bürste auftragen. Den Kontakt des säurehaltigen Reinigungsmittels mit etwaigen Komponenten aus Stahl, Aluminium und Naturmarmor, die am Fußboden/ an der Wandverkleidung angrenzen, vermeiden.
4. Während der Wirkzeit, die je nach Zustand des Fußbodens festzulegen ist, den hartnäckigsten Schmutz abreiben (und etwaige Mörtel- und Kittrückstände usw. abkratzen).
5. Den Fußboden/die Wandverkleidung mit Wasser abspülen und das Schmutzwasser sofort aufnehmen (von Hand oder mit einer Bodenreinigungsmaschine).

*Wenn die Erstreinigung erst nach der Benutzung des Fußbodens/der Wandverkleidung erfolgt, müssen vor der Anwendung des säurehaltigen Reinigungsmittels etwaige Fette oder ähnliche Stoffe mit geeigneten Alkalireinigern (Fettlösern) entfernt werden (siehe Normale Reinigung). Falls erforderlich, kann die Erstreinigung wiederholt werden.*

### Geschliffene, polierte und anpolierte Oberflächen

Ein leichter Glanzverlust bei geschliffenen Oberflächen infolge der ersten säurehaltigen Wäsche des Fußbodens ist als normal zu betrachten, da er auf die Entfernung der Rückstände der für die Oberflächenbearbeitung verwendeten Schleifmittel zurückzuführen ist.

### A) Einige empfohlene Reinigungsmittel zur Entfernung von Mörtelresten

*Verfugung mit Zementfugenmörtel – säurehaltige Reinigungsmittel (Kalklöser):*

Deterprimo plus (Casalgrande Padana), Deterdek (Fila), Keranet (Mapei), Deltaplus (Kerakoll), Solvacid (Geal) oder ähnliche Mittel (die Angaben des Reinigungsmittelherstellers beachten)

*Verfugung mit Epoxidfugenmörtel – alkalische Reinigungsmittel:*

Fuga-Soap Eco (Kerakoll), Kerapoxy Cleaner (Mapei), Tile Cleaner (Faber), CR10 (Fila), Lithofin Resin-Ex (Lithofin), Eposolv (Geal) oder ähnliche Mittel (die Angaben des Reinigungsmittelherstellers beachten)

### Normale Reinigung

Für die Alltagsreinigung genügt es, den Fußboden/die Wandverkleidung mit Wasser und normalen Reinigungsmitteln für Keramikflächen zu reinigen (für Wandverkleidungen Gels verwenden).

*Da die Oberflächen der Produkte von **Casalgrande Padana** praktisch nicht aufnahmefähig sind, müssen für ihren Schutz keine Wachse und/oder silikonhaltige Produkte aufgetragen werden. Ganz im Gegenteil sollten diese niemals verwendet werden (sie können einen Oberflächenfilm bilden, der die natürlichen Eigenschaften des Feinsteinzeugs verändert).*

Bei beständigen und schwer entfernbaren Flecken, die sich nicht mit einer normalen Reinigung beseitigen lassen, können konzentriertere Reinigungsmittel verwendet werden; diese sollte man für eine angemessene Zeit einwirken lassen und dann angemessen kräftig abreiben, bis die Platten wieder ihr ursprüngliches Aussehen zurückerhalten. Wir weisen darauf hin, dass Steinzeug gegen alle chemischen Mittel beständig ist, **mit Ausnahme von Fluorwasserstoffsäure, die alle Keramikprodukte angreift und daher nicht verwendet werden darf.**

In öffentlichen Bereichen sollte die Reinigung nach der Schließzeit vorgenommen werden, damit der Boden bei der Wiedereröffnung trocken ist; anderenfalls sollte der gereinigte Bereich bis zur kompletten Trocknung abgesperrt werden.

Für große Räumlichkeiten ist der Einsatz von Reinigungsmaschinen empfehlenswert, um eine perfekte Reinigung und Hygiene sicherzustellen.

*Der Bodenbelag gilt als sauber, wenn er wieder sein ursprüngliches Aussehen hat!*



**© Copyright Casalgrande Padana**

Casalgrande Padana si riserva la facoltà di apportare in qualsiasi momento e senza preavviso modifiche ai propri prodotti che si rendessero necessarie in seguito all'evoluzione tecnologica e all'ottimizzazione produttiva. I colori e l'estetica dei prodotti sono quanto più possibile vicini a quelli reali, nei limiti dei processi di stampa.

Casalgrande Padana reserves the right, at any time and without prior notice, to make any changes to its products that may be required as a result of technological developments and product optimisation. The colour and appearance of the products as shown are as close as possible to the real thing, inside the limitations of the printing process.

Casalgrande Padana se réserve le droit d'apporter à tout moment et sans préavis des modifications à ses produits, qui se rendraient nécessaires à la suite de l'évolution technologique et de l'optimisation de la production. Les couleurs et l'apparence des produits sont aussi fidèles à la réalité que possible, dans les limites des processus d'impression.

Casalgranda Padana behält sich das Recht vor, jederzeit bei Bedarf und ohne Vorankündigung infolge von technischer Entwicklung und Erforschung der Produktoptimierung Änderungen an den eigenen Produkten vorzunehmen. Die Farben und das Aussehen der Produkte entsprechen den tatsächlichen Produkten, soweit dies im Rahmen der Druckprozesse möglich ist.

**Questo catalogo è stampato su carta certificata FSC®.**  
This catalog is printed on FSC® certified paper.







**CASALGRANDE  
PADANA**

THE GREEN WAY TO PAVE

Via Statale 467, n°73 - 42013 Casalgrande (RE) - Italia  
Tel +39 0522 9901 - Fax +39 0522 996121  
info@casalgrandepadana.it - www.casalgrandepadana.com

