

ecopietra

supreme

PIETRE NATIVE



CASALGRANDE
PADANA
THE GREEN WAY TO PAVE



supreme grey



PLAY VIDEO

supreme

PIETRE NATIVE



WALL: supreme grey lucida cm 120x278 - 47^{1/4}"x109^{1/2}" / FLOOR: supreme dark naturale cm 120x120 - 47^{1/4}"x47^{1/4}"

COLORI COLOURS COULEURS FARBEN

supreme dark



supreme grey



supreme sand



supreme taupe

Caratteristiche tecniche ed estetiche a pagina: Technical and aesthetics features on page:
Caractéristiques techniques et esthétiques à la page : Technische und ästhetische Eigenschaften auf Seite: **480**

supreme

PIETRE NATIVE









WALL: supreme grey naturale cm 120x278 - 47^{1/4}"x109^{1/2}", **nuances** neve lux cm 8,2x25 - 3^{1/4}"x9^{7/8}" / FLOOR: supreme grey naturale cm 60x120 - 23^{5/8}"x47^{1/4}"

FORMATI SIZES FORMATS FORMATE

Kontinua

Grandi Lastre Big Slabs
Grandes Dalles Große Platten

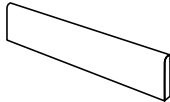
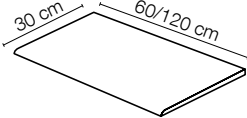
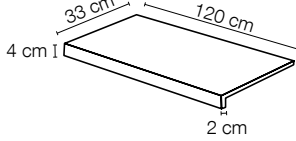
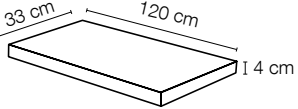
					
Formati Sizes Formats Formate	cm 30x60 11 ^{3/4} "x23 ^{5/8} "	cm 60x60 23 ^{5/8} "x23 ^{5/8} "	cm 60x120 23 ^{5/8} "x47 ^{1/4} "	cm 120x120 47 ^{1/4} "x47 ^{1/4} "	cm 120x278 47 ^{1/4} "x109 ^{1/2} "
Spessori Thicknesses Epaisseurs Stärken	mm 9	mm 9	mm 9	mm 9	mm 6
Superfici Surfaces Surfaces Oberflächen	● ●	● ● ●	● ● ●	● ●	● ●

 <p>Media Medium Modérée Mittlere</p>	<p>● Naturale Matt Naturelle Matt ● Lucida ● Grip R11</p>
---	--

Vedi pagina: See page: Voir page : Siehe Seite: **490**

Caratteristiche tecniche ed estetiche a pagina: Technical and aesthetics features on page:
Caractéristiques techniques et esthétiques à la page : Technische und ästhetische Eigenschaften auf Seite: **480**

PEZZI SPECIALI TRIMS ACCESSOIRES FORMSTÜCKE

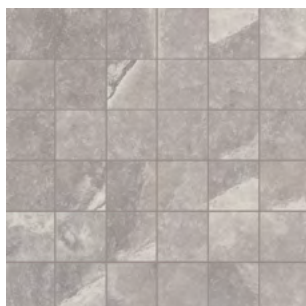
				
	Battiscopa Bullnose Plinthe à bord arrondi Stehsockel	Gradino Step tread Nez de marche Stufenplatte	Gradone (assemblato)	Angolare (assemblato)
Formati Sizes Formats Formate	cm 7x60 2 ^{3/4} "x23 ^{5/8} "	cm 30x60 11 ^{3/4} "x23 ^{5/8} " cm 30x120 11 ^{3/4} "x47 ^{1/4} "	cm 120x33 47 ^{1/4} "x13"	cm 120x33 47 ^{1/4} "x13"

supreme

PIETRE NATIVE

DECORI DECORS DÉCORS DEKORE

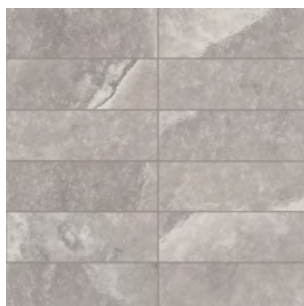
mosaico 5x5 ■



cm 30x30 - 11³/₄"x11³/₄"
tessera cm 5x5 - 2"x2"
su rete on net sur trame auf Netz

▽ mm 9

mosaico 5x15 ■



cm 30x30 - 11³/₄"x11³/₄"
tessera cm 5x15 - 2"x5⁷/₈"
su rete on net sur trame auf Netz

▽ mm 9

■ Disponibile in tutti i colori della serie
Available in all the colours of the series
Disponibile dans toutes les couleurs de la série
Verfügbar in allen Farben

mosaico listelli



cm 26,5x56 - 10³/₈"x22"
su rete on net sur trame auf Netz

▽ mm 9



WALL: dark naturale cm 120x278 - 47¹/₄"x109¹/₂", mosaico Listelli cm 26,5x56 - 10³/₈"x22"
FLOOR: dark lucida cm 120x120 - 47¹/₄"x47¹/₄"

SUPREME

PIETRE NATIVE

Gres porcellanato Fully vitrified porcelain

Grès cérame vitrifié Feinsteinzeug

CARATTERISTICHE TECNICHE TECHNICAL FEATURES

CARACTÉRISTIQUES TECHNIQUES TECHNISCHE EIGENSCHAFTEN














CASALGRANDE
PADANA

THE GREEN WAY TO PAVE



UPEC**

		norma standards norme Norm	risultato prova* test results* resultats des essais* Ergebnisse*
	classificazione prodotto product classification classement Klassifizierung	UNI EN 14411-G ISO 13006	gruppo Bla completamente greificato group Bla fully vitrified group Bla grès cérame fin Gruppe Bla Feinsteinzeug
	caratteristiche dimensionali e d'aspetto dimensional and surface quality caractéristiques de la surface Oberflächenqualität	UNI EN ISO 10545-2	tolleranze minime nella 1ª scelta very low tolerance des tolérances minimales en 1er choix Entspricht Normen
	assorbimento di acqua water absorption absorption d'eau Wasseraufnahme	UNI EN ISO 10545-3	< 0,1%
	resistenza alla flessione flexural strength résistance à la flexion Biegezug-Festigkeit	UNI EN ISO 10545-4	45 N/mm ²
	resistenza al gelo frost resistance résistance au gel Frostwiderstandsfähigkeit	qualsiasi norma all standards toute norme alle normen	garantita guaranteed garantie Garantiert
	resistenza attacco chimico (esclusione acido fluoridrico) resistance to acids and alkalis (with the exception of hydrofluoric acid) résistance à l'attaque chimique (exclusion de l'acide fluorhydrique) Säure und Laugen Beständigkeit (mit Ausnahme von Fluorwasserstoff)	UNI EN ISO 10545-13	A
	resistenza usura e abrasione wear and abrasion resistance résistance à l'usure et abrasion Abriebhärte	UNI EN ISO 10545-6	≤ 150 mm ³
	dilatazione termica lineare linear thermal expansion coefficient linéaire de dilatation thermique Lineare Wärmeausdehnung	UNI EN ISO 10545-8	6 x 10 ⁻⁶
	resistenza alle macchie stain resistance résistance aux taches Fleckenfestigkeit	UNI EN ISO 10545-14	4 - 5 garantita guaranteed garantie Garantiert
	resistenza alla scivolosità (Superficie Naturale) slip resistance (Matt surface) résistance au glissement (Surface naturelle) Trittsicherheit (Natur Oberflächen)	DIN 51130 D.M. N° 236 DEL 14.06.89 METODO B.C.R. BS7976-2:2002 BSEN13036-4:201	Grip R11 valore $\mu > 0,40$ *** PTV > 36***
	resistenza dei colori alla luce colour resistance to sunlight exposure résistance de la couleur à la lumière Unveränderlichkeit der Farben wenn Strahlung zugesetzt wird	DIN 51094	nessuna variazione no change of colours couleurs inchangées Keinerlei Farbänderung

* valore indicativo approx value donnée approximative Ungefähre Werte

** si rimanda all'elenco prodotti UPEC ufficiale, consultabile sul sito: please see the official UPEC product list:

veuillez consulter la liste officielle produits UPEC: sihe die offizielle UPEC-Produktliste auf der Website: <http://webapp.cstb.fr/upec-ceramique/>

*** prova su superficie asciutta test on a dry surface essai sur surface sèche Test auf trockener Oberfläche

Al pari dei materiali naturali di riferimento, l'aspetto estetico, la differenza di tono e le venature possono essere diverse da piastrella a piastrella. Per una corretta comprensione della variabilità del prodotto è consigliabile prendere visione delle immagini a tutto ambiente sul catalogo di collezione, sul nostro sito all'indirizzo www.casalgrandepadana.it o chiedere maggiori informazioni ai nostri concessionari.

Just like the natural materials they are inspired by, the aesthetics, colouration and veining of the tiles can differ. To properly gauge the suitability of a product, we advise that you view the full-space photos that you can find in our collection catalogue and on our website at www.casalgrandepadana.com. Alternatively, please ask a reseller for more information.

Tout comme pour les matières naturelles de référence, la différence de tonalité, les veines ainsi que l'aspect esthétique peuvent varier d'une dalle à l'autre. Pour bien comprendre la variabilité du produit, il est conseillé de consulter les images d'ambiance présentes sur le catalogue de la collection, sur notre site à l'adresse www.casalgrandepadana.fr ou de demander plus d'informations à nos concessionnaires.

Wie bei den als Vorbild dienenden Naturmaterialien können sich auch hier das ästhetische Erscheinungsbild, der Farbtonunterschied und die Maserung von Fliese zu Fliese unterscheiden. Um die Variabilität des Produkts besser zu verstehen, raten wir Ihnen, die Bilder mit ausgestatteten Räumen im Kollektionskatalog auf unserer Website www.casalgrandepadana.de zu konsultieren. Weitere Informationen können Sie auch bei unseren Vertragshändlern erhalten.



CASALGRANDE
PADANA
THE GREEN WAY TO PAVE

via Statale 467, n. 73 - 42013 Casalgrande (Re) Italy
tel + 39 0522 9901 - fax + 39 0522 996121
info@casalgrandepadana.it - www.casalgrandepadana.com

